

DK GRN - Т. - зелен.
BLK - Черный

WHT - Белый
RED - Красный

DK BLU - Т. - синий
YEL - Желтый

GRN - Зеленый
ORG - Оранжевый

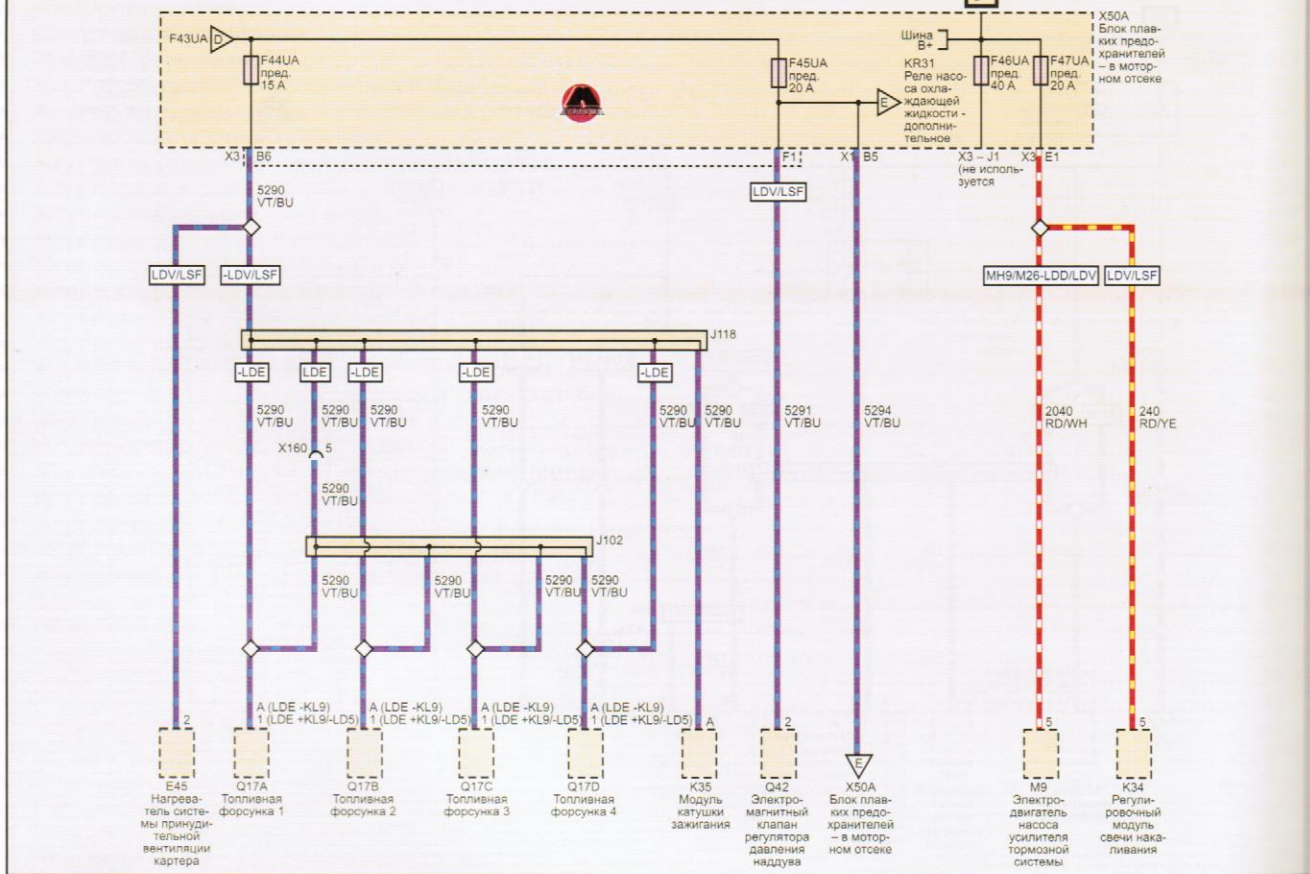
PNK - Розовый
PPL - Фиолетовый

GRY - Серый
TAN - Желто-коричн.

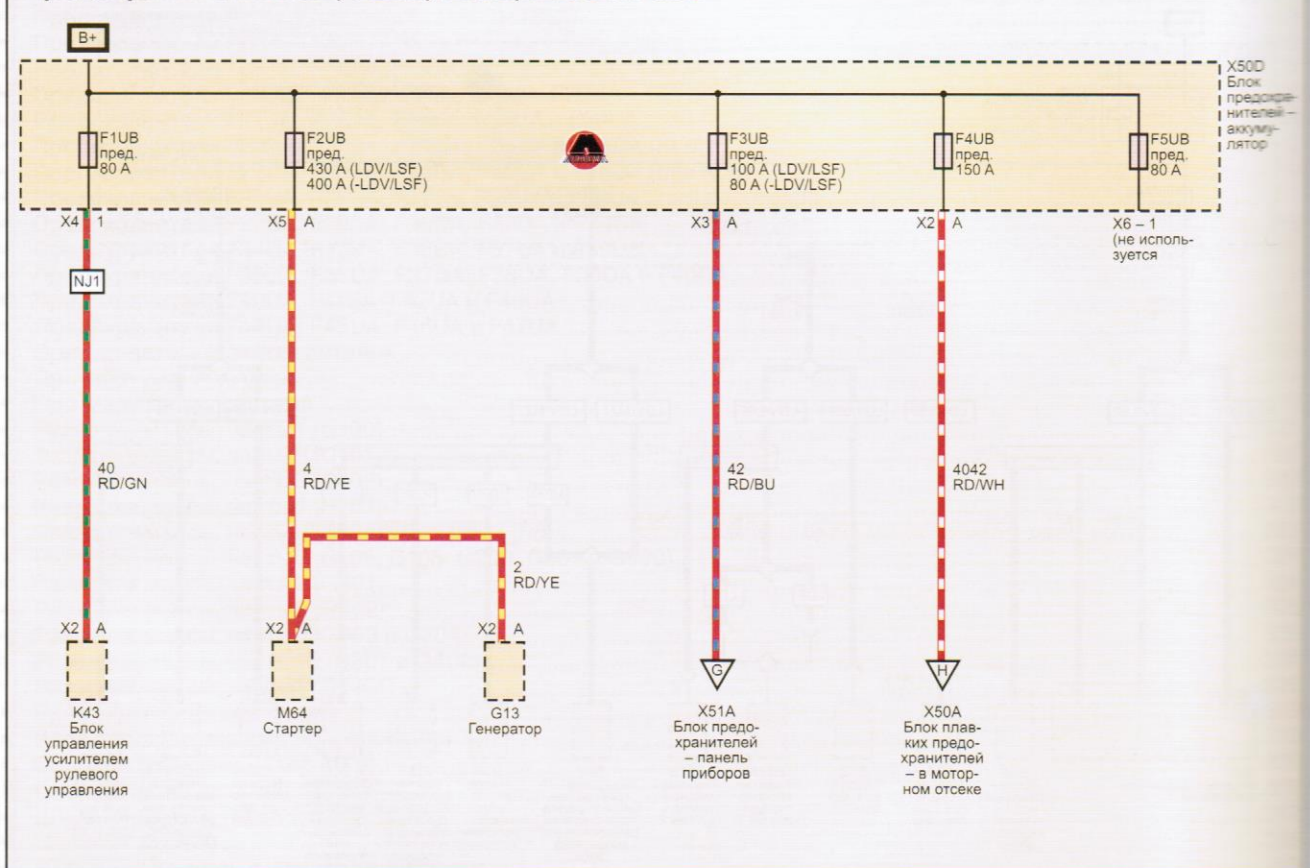
LT BLU - Голубой
BLU - Синий

BRN - Коричневый
LT GRN - Св. - зелен.

Предохранители F44UA, F45UA, F46UA и F47UA

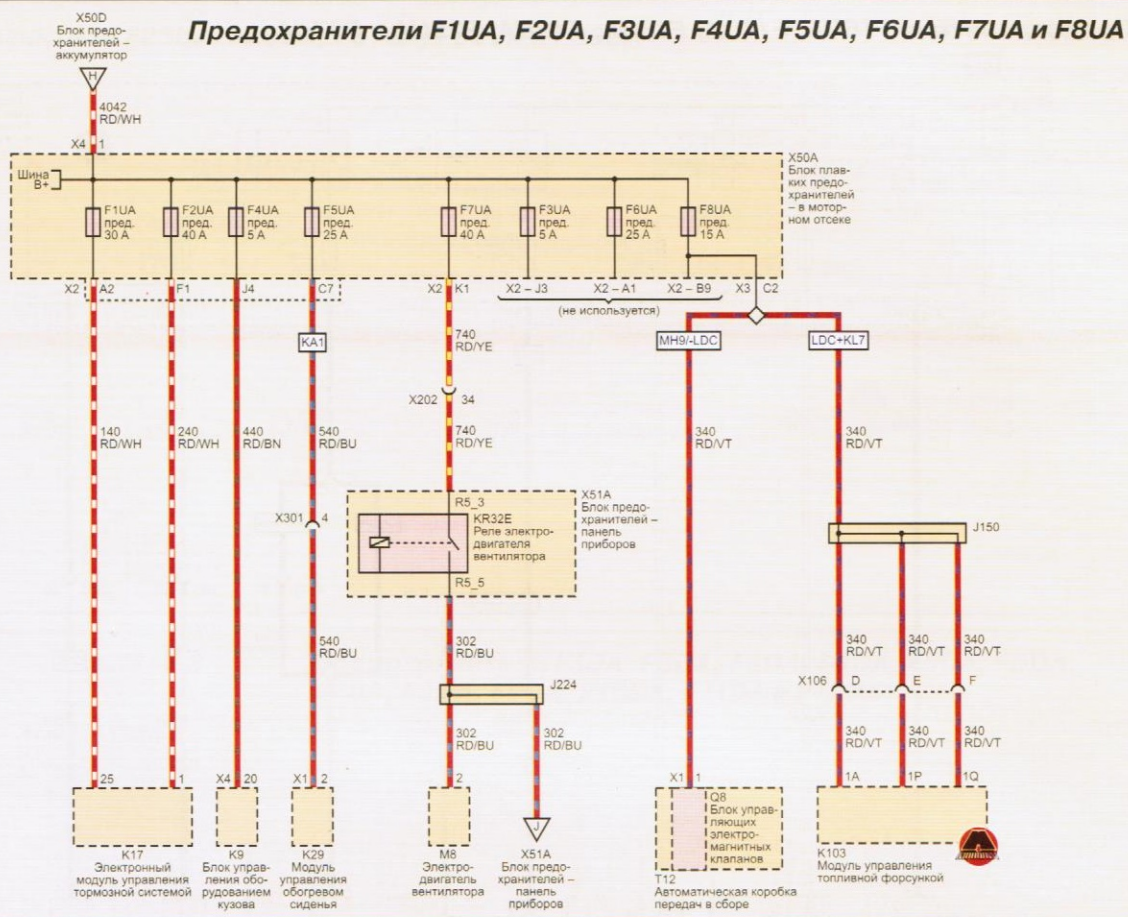


Предохранители F1UB, F2UB, F3UB, F4UB и F5UB

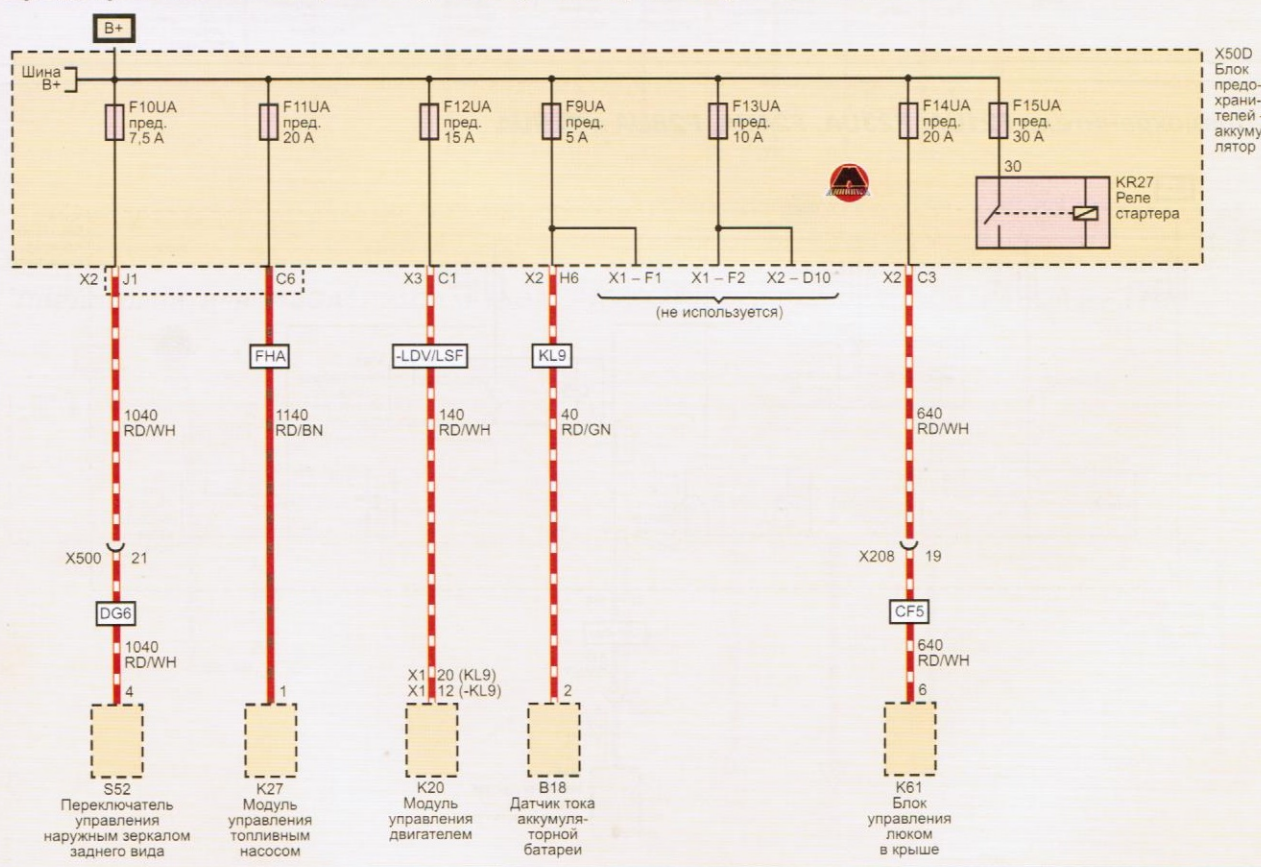


DK GRN - Т. - зелен.	WHT - Белый	DK BLU - Т. - синий	GRN - Зеленый	PNK - Розовый	GRY - Серый	LT BLU - Голубой	BRN - Коричневый
BLK - Черный	RED - Красный	YEL - Желтый	ORG - Оранжевый	PPL - Фиолетовый	TAN - Желто-коричн.	BLU - Синий	LT GRN - Св. - зелен.

Предохранители F1UA, F2UA, F3UA, F4UA, F5UA, F6UA, F7UA и F8UA



Предохранители F9UA, F10UA, F11UA, F12UA, F13UA, F14UA и F15UA



- 1
- 2
- 3
- 4
- 5
- 6A
- 6B
- 6C
- 7
- 8
- 9
- 10
- 11
- 12
- 13
- 14A
- 14B
- 15
- 16
- 17
- 18
- 19
- 20
- 21
- 22

DK GRN - Т. - зелен.
BLK - Черный

WHT - Белый
RED - Красный

DK BLU - Т. - синий
YEL - Желтый

GRN - Зеленый
ORG - Оранжевый

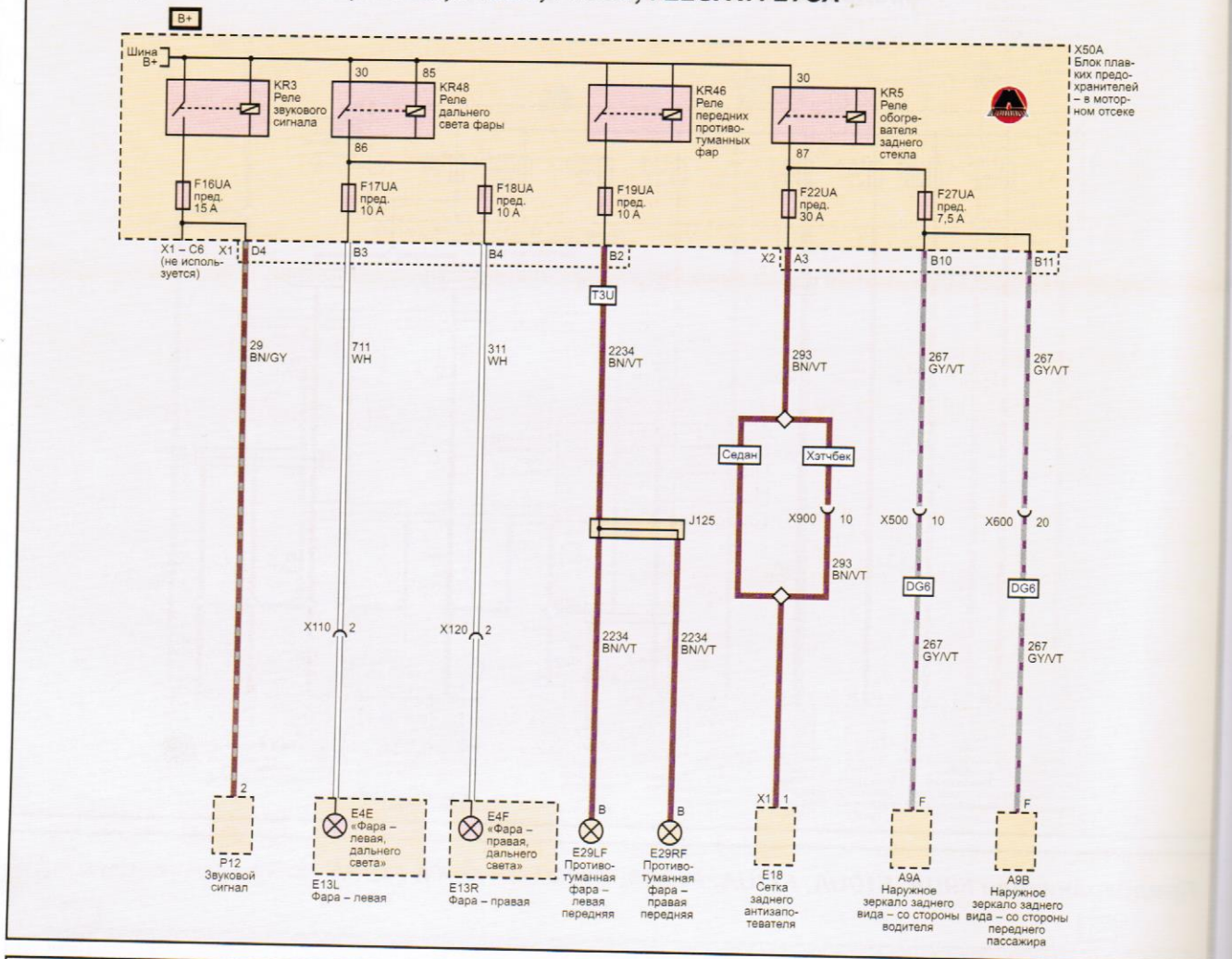
PNK - Розовый
PPL - Фиолетовый

GRY - Серый
TAN - Желто-коричн.

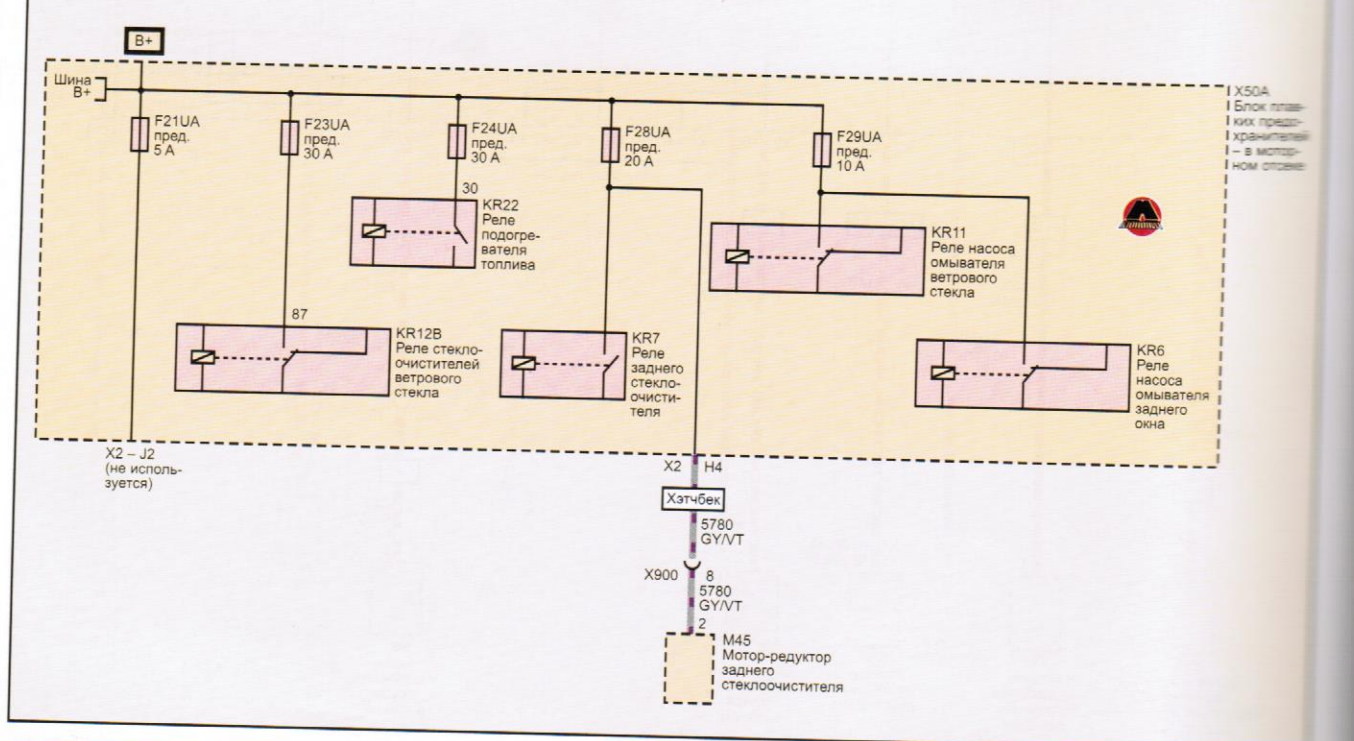
LT BLU - Голубой
BLU - Синий

BRN - Коричневый
LT GRN - Св. - зелен.

Предохранители F16UA, F17UA, F18UA, F19UA, F22UA и F27UA



Предохранители F21UA, F23UA, F24UA, F28UA и F29UA



DK GRN - Т. - зелен.
BLK - Черный

WHT - Белый
RED - Красный

DK BLU - Т. - синий
YEL - Желтый

GRN - Зеленый
ORG - Оранжевый

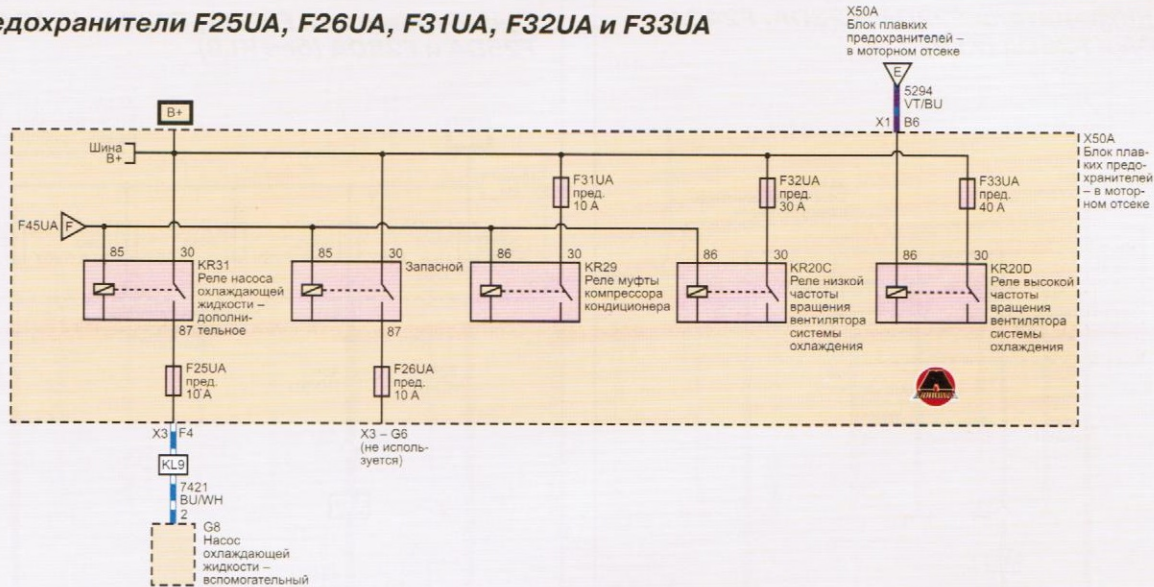
PNK - Розовый
PPL - Фиолетовый

GRY - Серый
TAN - Желто-корич.

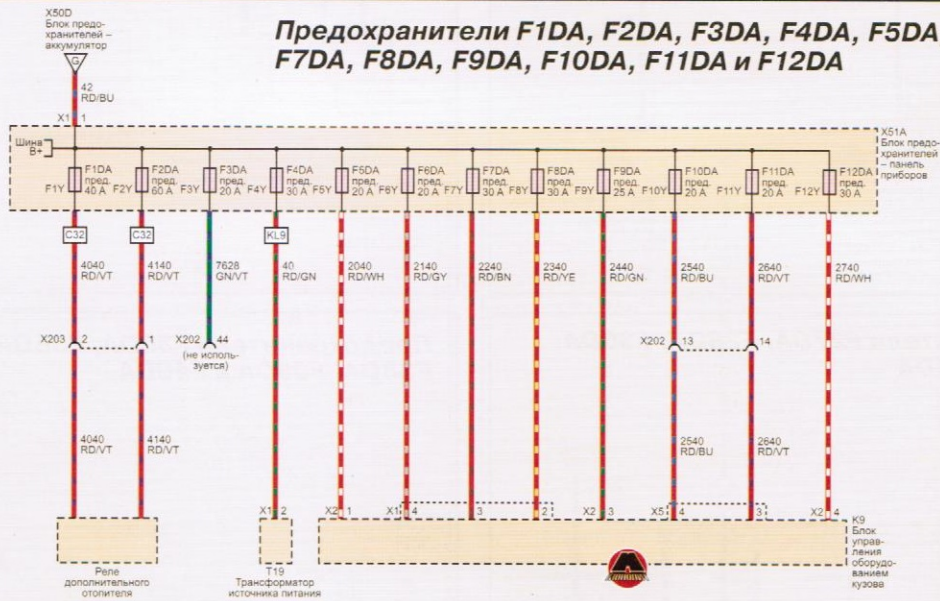
LT BLU - Голубой
BLU - Синий

BRN - Коричневый
LT GRN - Св. - зелен.

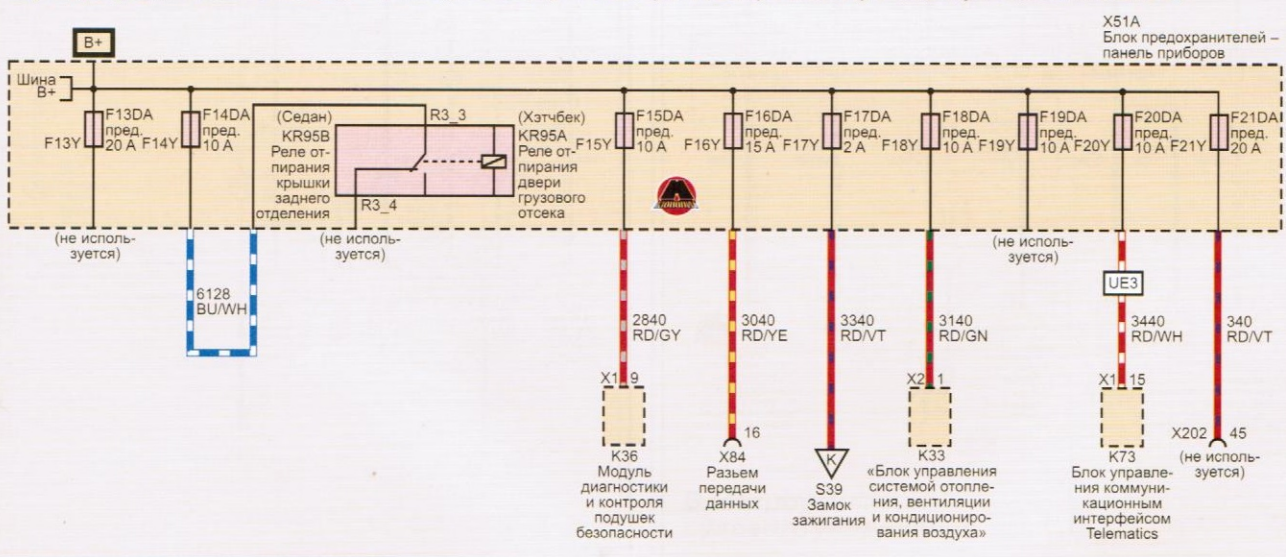
Предохранители F25UA, F26UA, F31UA, F32UA и F33UA



Предохранители F1DA, F2DA, F3DA, F4DA, F5DA, F6DA, F7DA, F8DA, F9DA, F10DA, F11DA и F12DA



Предохранители F13DA, F14DA, F15DA, F16DA, F17DA, F18DA, F19DA, F20DA и F21DA



- 1
- 2
- 3
- 4
- 5
- 6A
- 6B
- 6C
- 7
- 8
- 9
- 10
- 11
- 12
- 13
- 14A
- 14B
- 15
- 16
- 17
- 18
- 19
- 20
- 21
- 22

DK GRN - Т. - зелен.
BLK - Черный

WHT - Белый
RED - Красный

DK BLU - Т. - синий
YEL - Желтый

GRN - Зеленый
ORG - Оранжевый

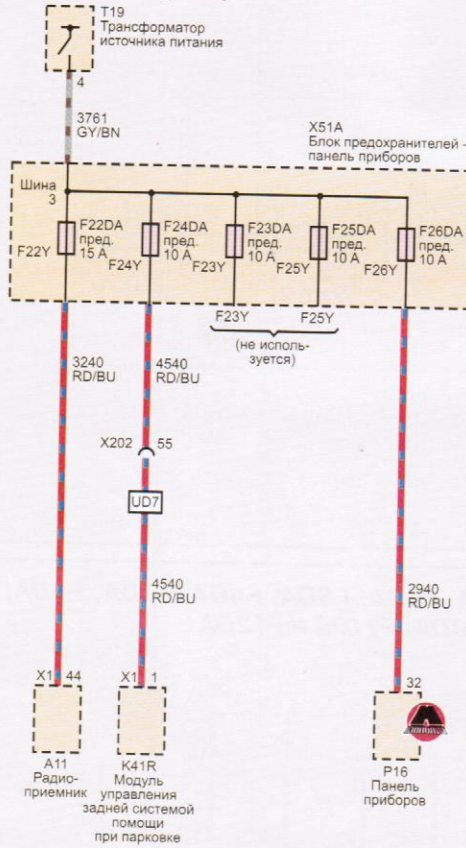
PNK - Розовый
PPL - Фиолетовый

GRY - Серый
TAN - Желто-коричн.

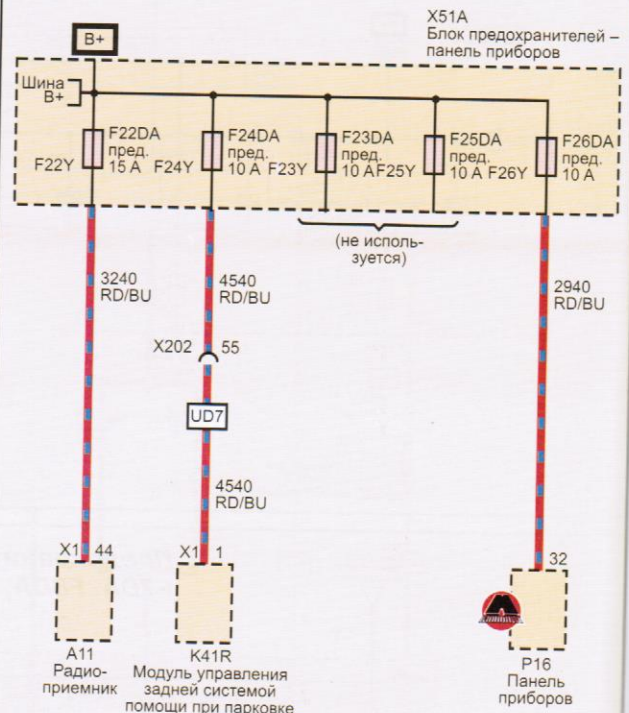
LT BLU - Голубой
BLU - Синий

BRN - Коричневый
LT GRN - Св. - зелен.

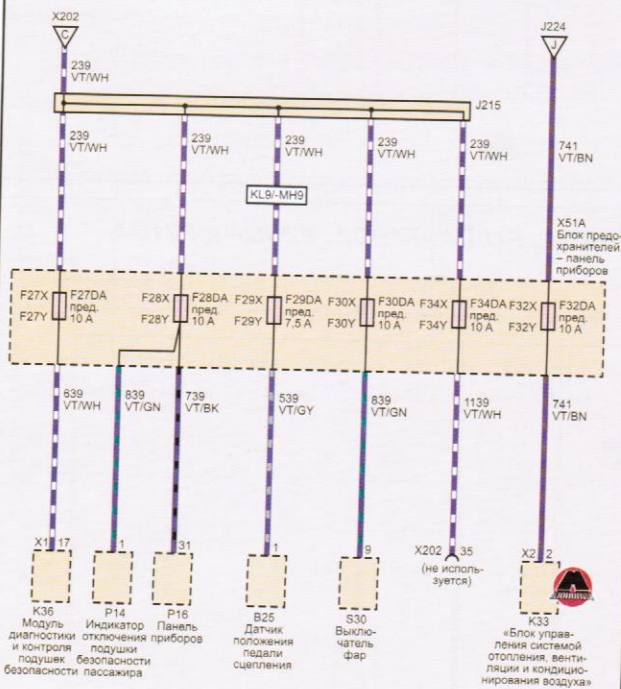
Предохранители F22DA, F23DA, F24DA, F25DA и F26DA (KL9)



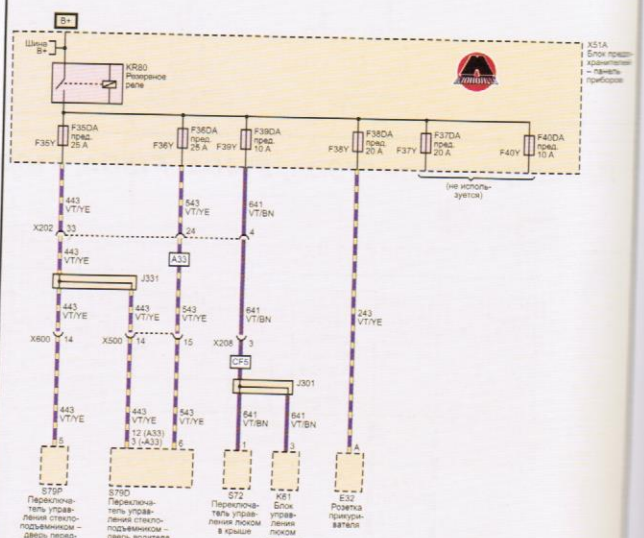
Предохранители F22DA, F23DA, F24DA, F25DA и F26DA (без KL9)



Предохранители F27DA, F28DA, F30DA, F32DA и F34DA



Предохранители F35DA, F36DA, F37DA, F38DA, F39DA и F40DA



DK GRN - Т. - зелен.
BLK - Черный

WHT - Белый
RED - Красный

DK BLU - Т. - синий
YEL - Желтый

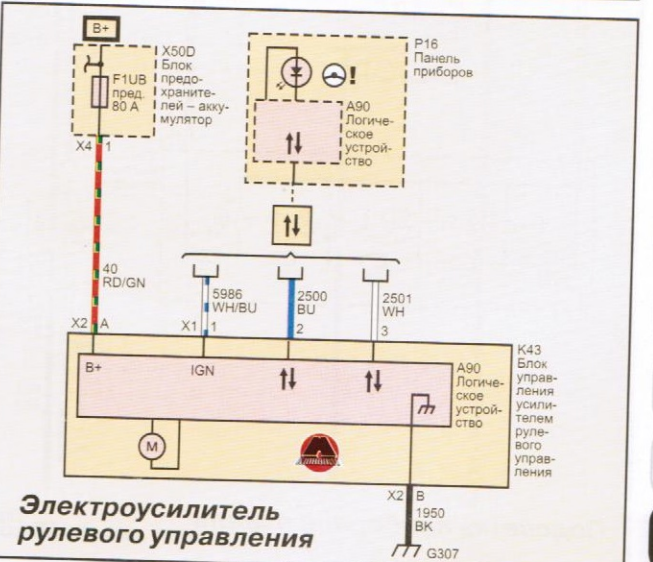
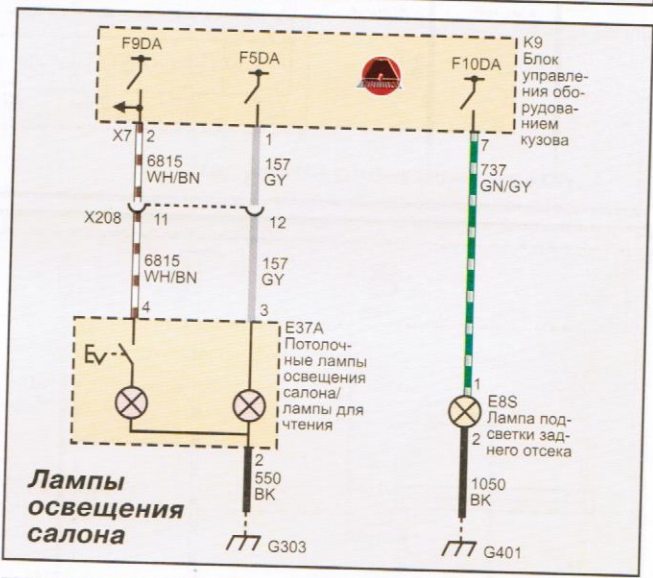
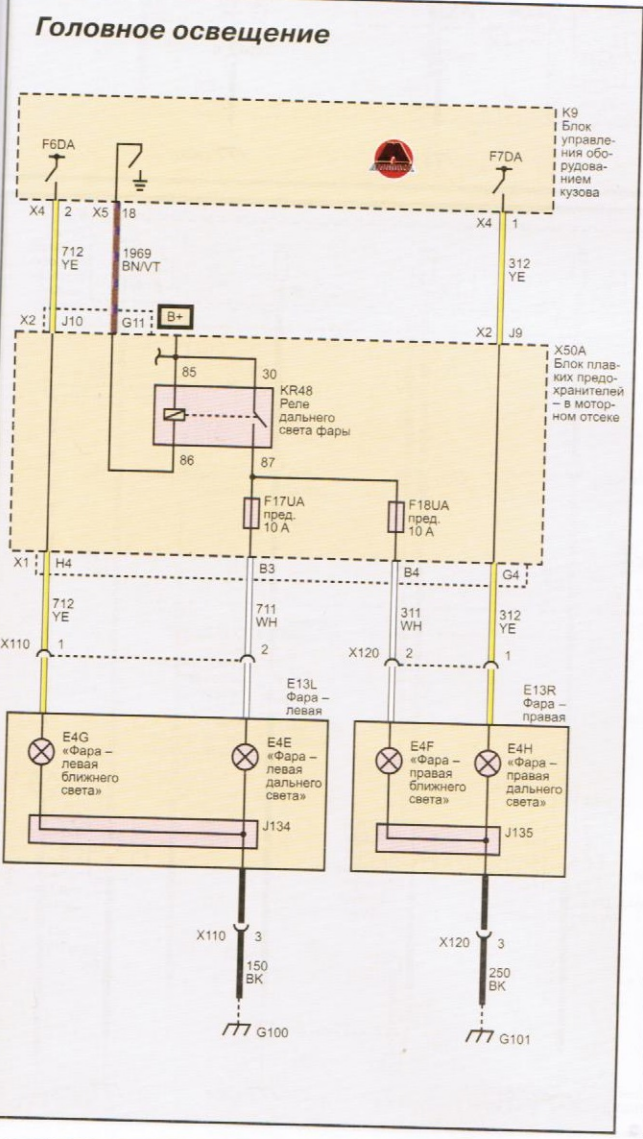
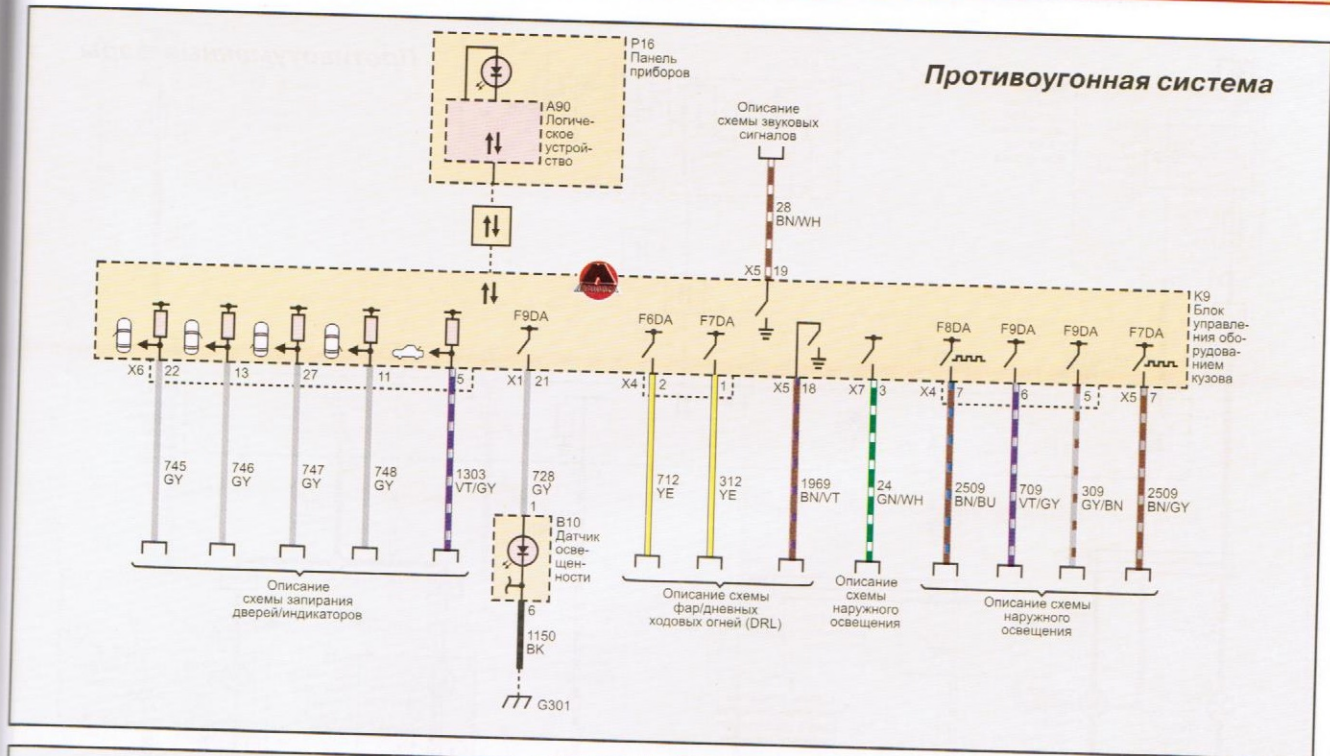
GRN - Зеленый
ORG - Оранжевый

PNK - Розовый
PPL - Фиолетовый

GRY - Серый
TAN - Желто-корич.

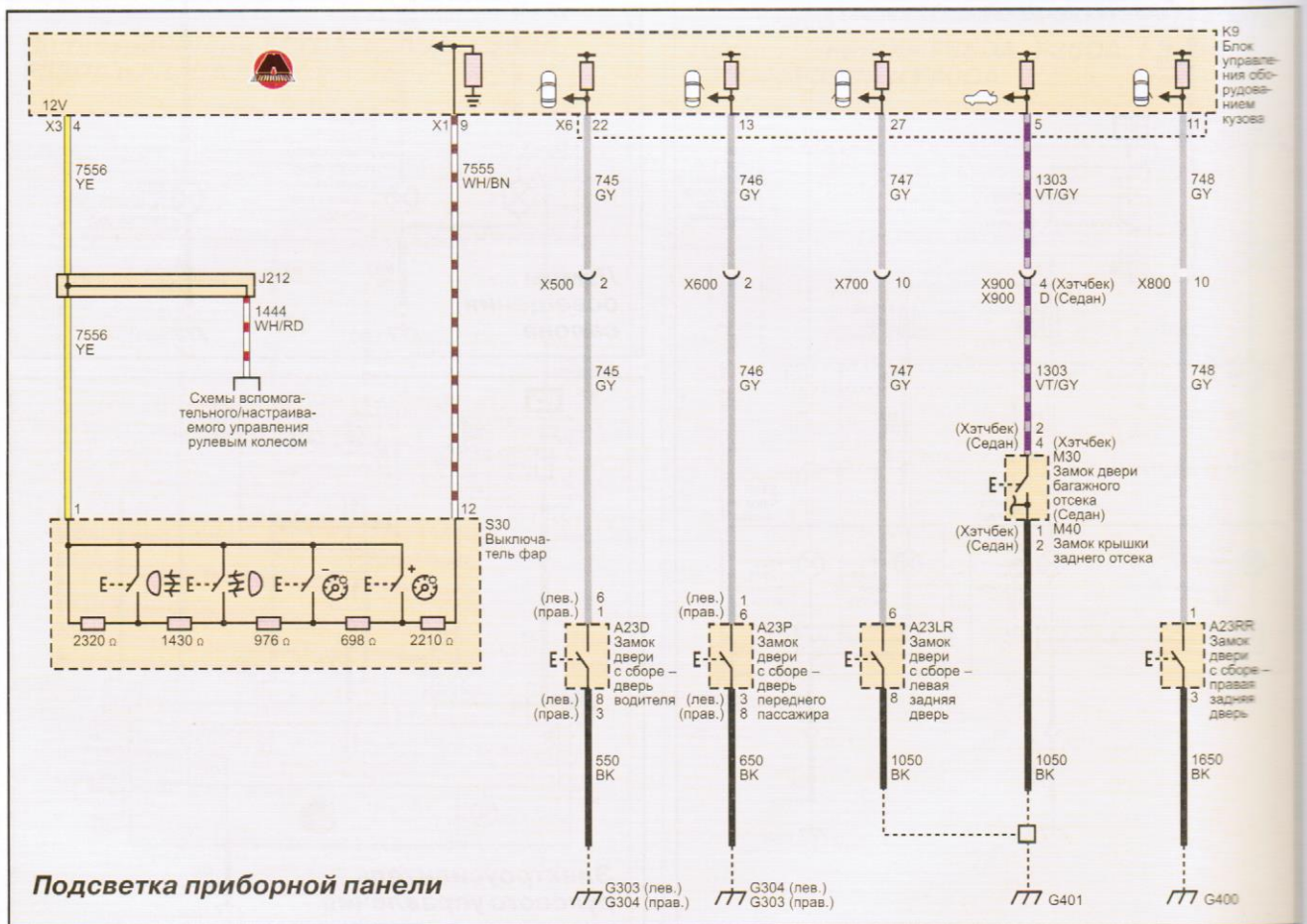
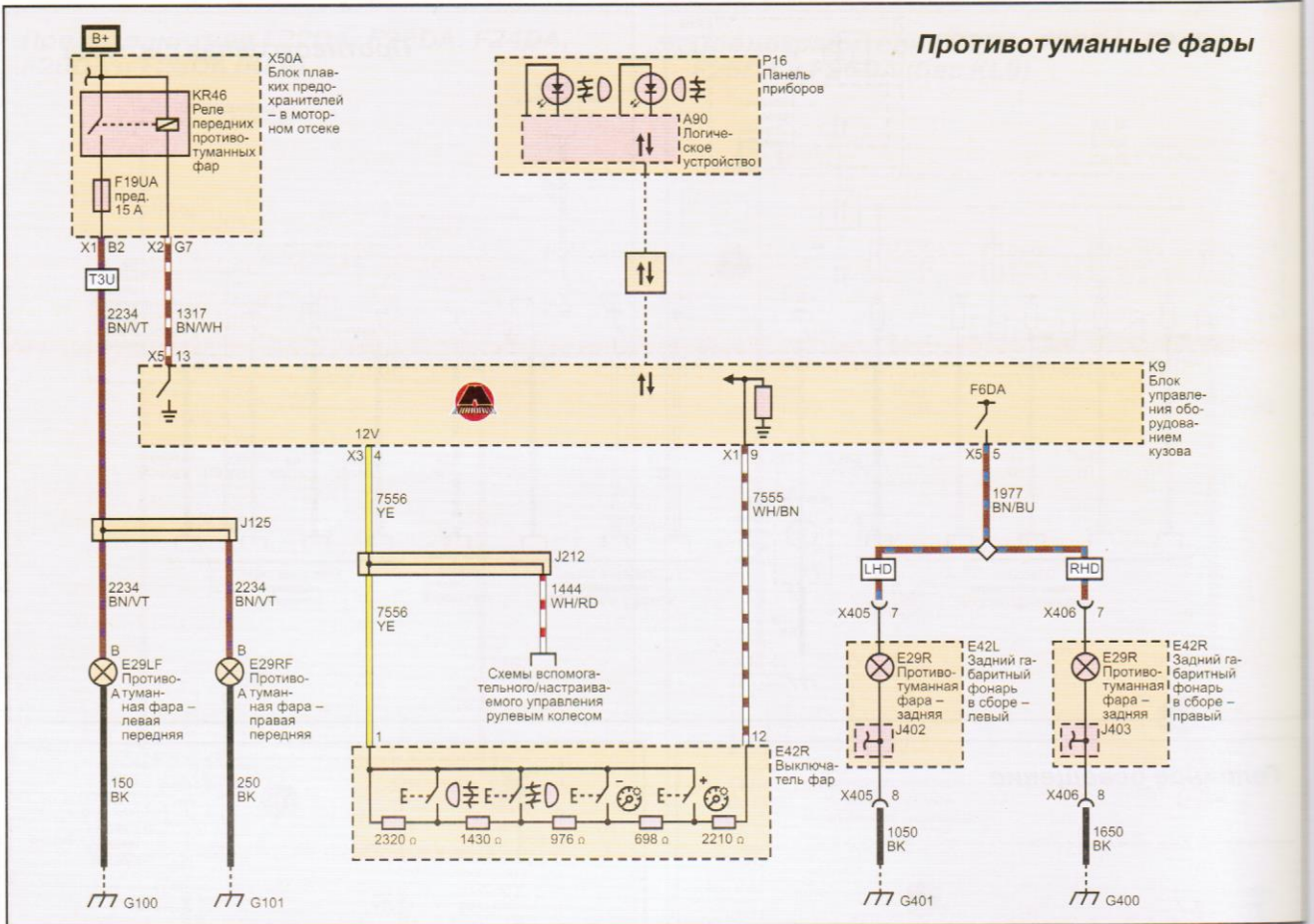
LT BLU - Голубой
BLU - Синий

BRN - Коричневый
LT GRN - Св. - зелен.

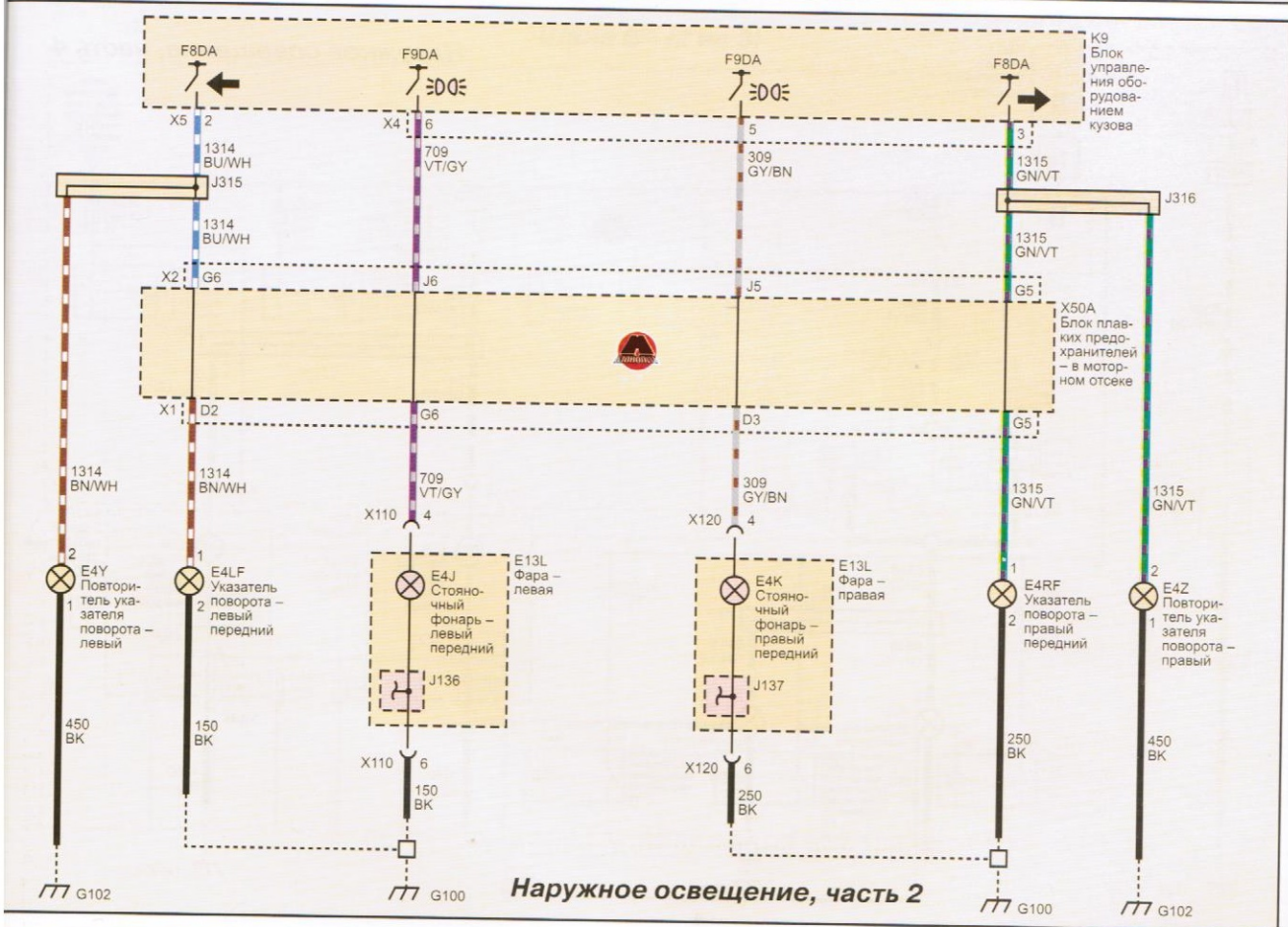
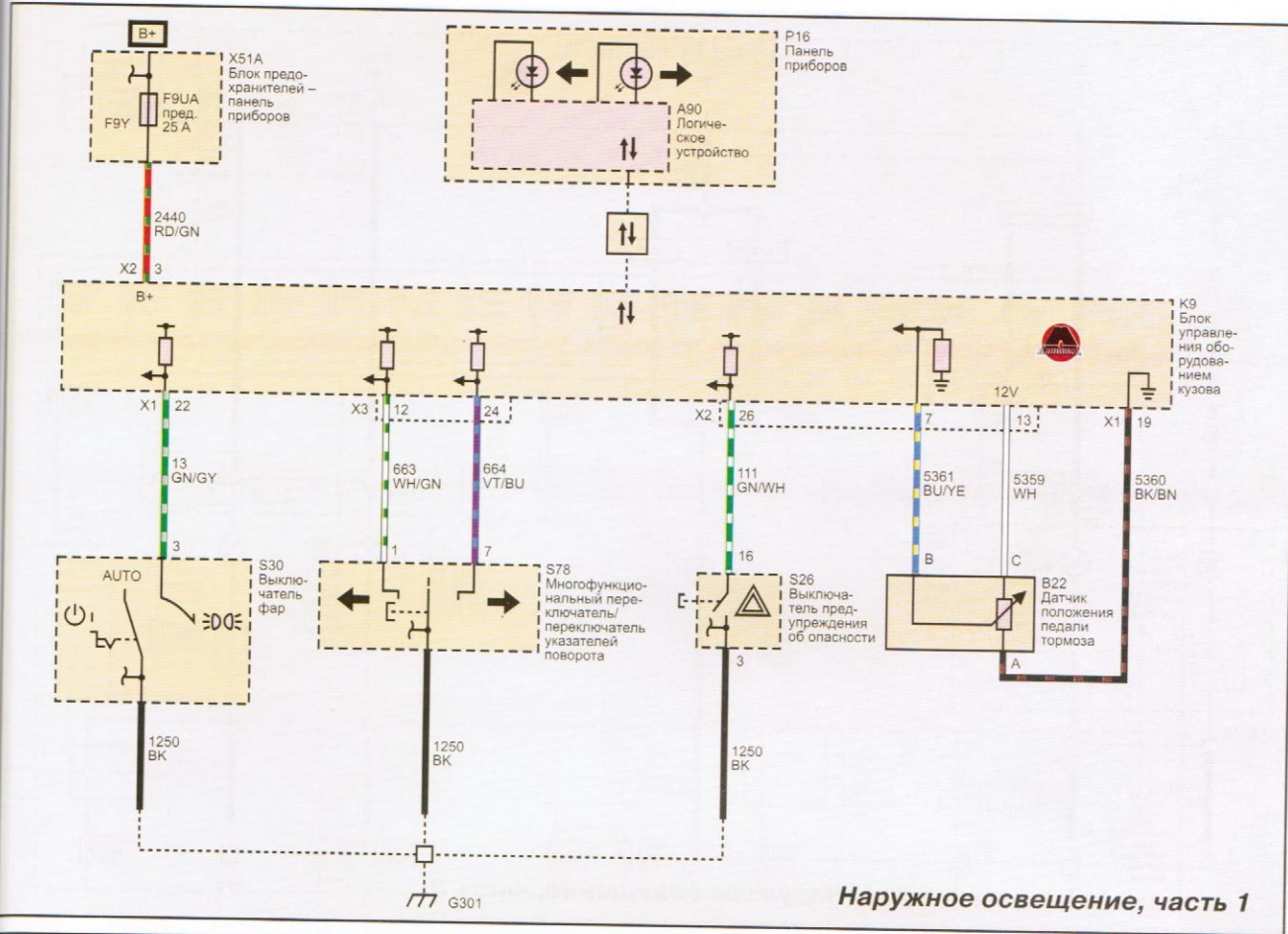


- 1
- 2
- 3
- 4
- 5
- 6A
- 6B
- 6C
- 7
- 8
- 9
- 10
- 11
- 12
- 13
- 14A
- 14B
- 15
- 16
- 17
- 18
- 19
- 20
- 21
- 22

DK GRN - Т. - зелен.	WHT - Белый	DK BLU - Т. - синий	GRN - Зеленый	PNK - Розовый	GRY - Серый	LT BLU - Голубой	BRN - Коричневый
BLK - Черный	RED - Красный	YEL - Желтый	ORG - Оранжевый	PPL - Фиолетовый	TAN - Желто-коричн.	BLU - Синий	LT GRN - Св. - зелен.

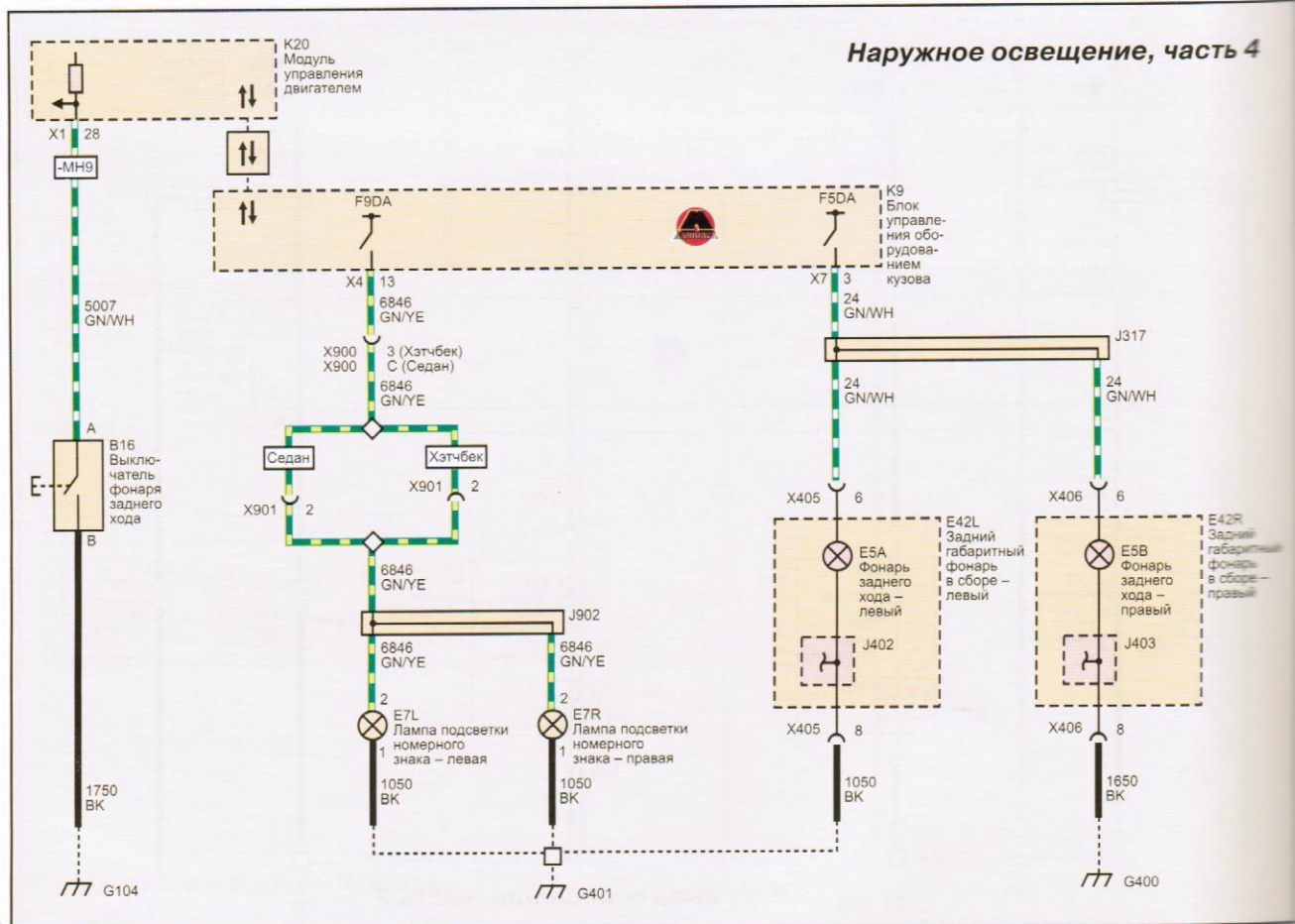
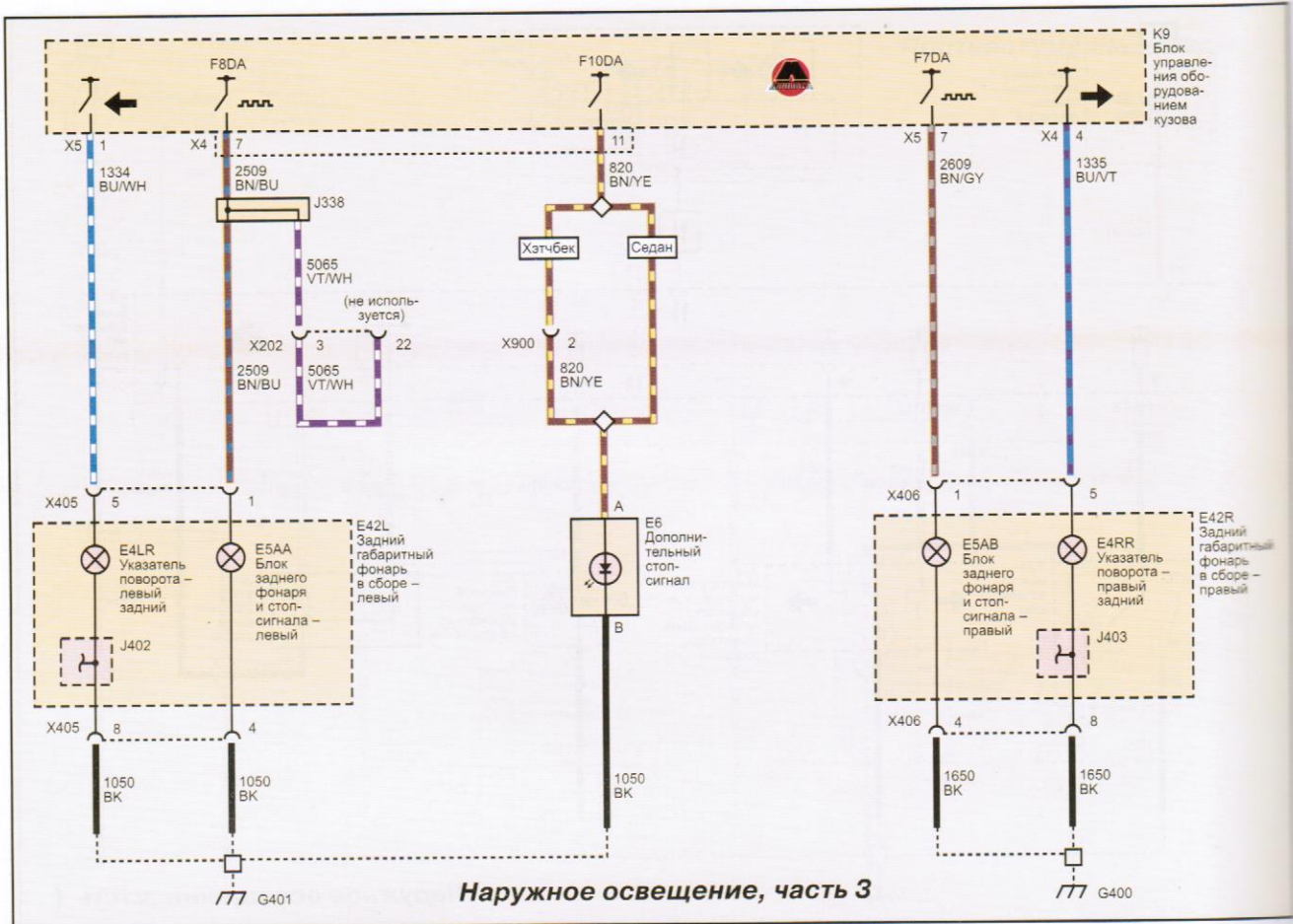


DK GRN - Т. - зелен. BLK - Черный	WHT - Белый RED - Красный	DK BLU - Т. - синий YEL - Желтый	GRN - Зеленый ORG - Оранжевый	PNK - Розовый PPL - Фиолетовый	GRY - Серый TAN - Желто-коричн.	LT BLU - Голубой BLU - Синий	BRN - Коричневый LT GRN - Св. - зелен.
--------------------------------------	------------------------------	-------------------------------------	----------------------------------	-----------------------------------	------------------------------------	---------------------------------	---



- 1
- 2
- 3
- 4
- 5
- 6A
- 6B
- 6C
- 7
- 8
- 9
- 10
- 11
- 12
- 13
- 14A
- 14B
- 15
- 16
- 17
- 18
- 19
- 20
- 21
- 22

DK GRN - Т. - зелен.	WHT - Белый	DK BLU - Т. - синий	GRN - Зеленый	PNK - Розовый	GRY - Серый	LT BLU - Голубой	BRN - Коричневый
BLK - Черный	RED - Красный	YEL - Желтый	ORG - Оранжевый	PPL - Фиолетовый	TAN - Желто-корич.	BLU - Синий	LT GRN - Св. - зелен.



DK GRN - Т. - зелен.
BLK - Черный

WHT - Белый
RED - Красный

DK BLU - Т. - синий
YEL - Желтый

GRN - Зеленый
ORG - Оранжевый

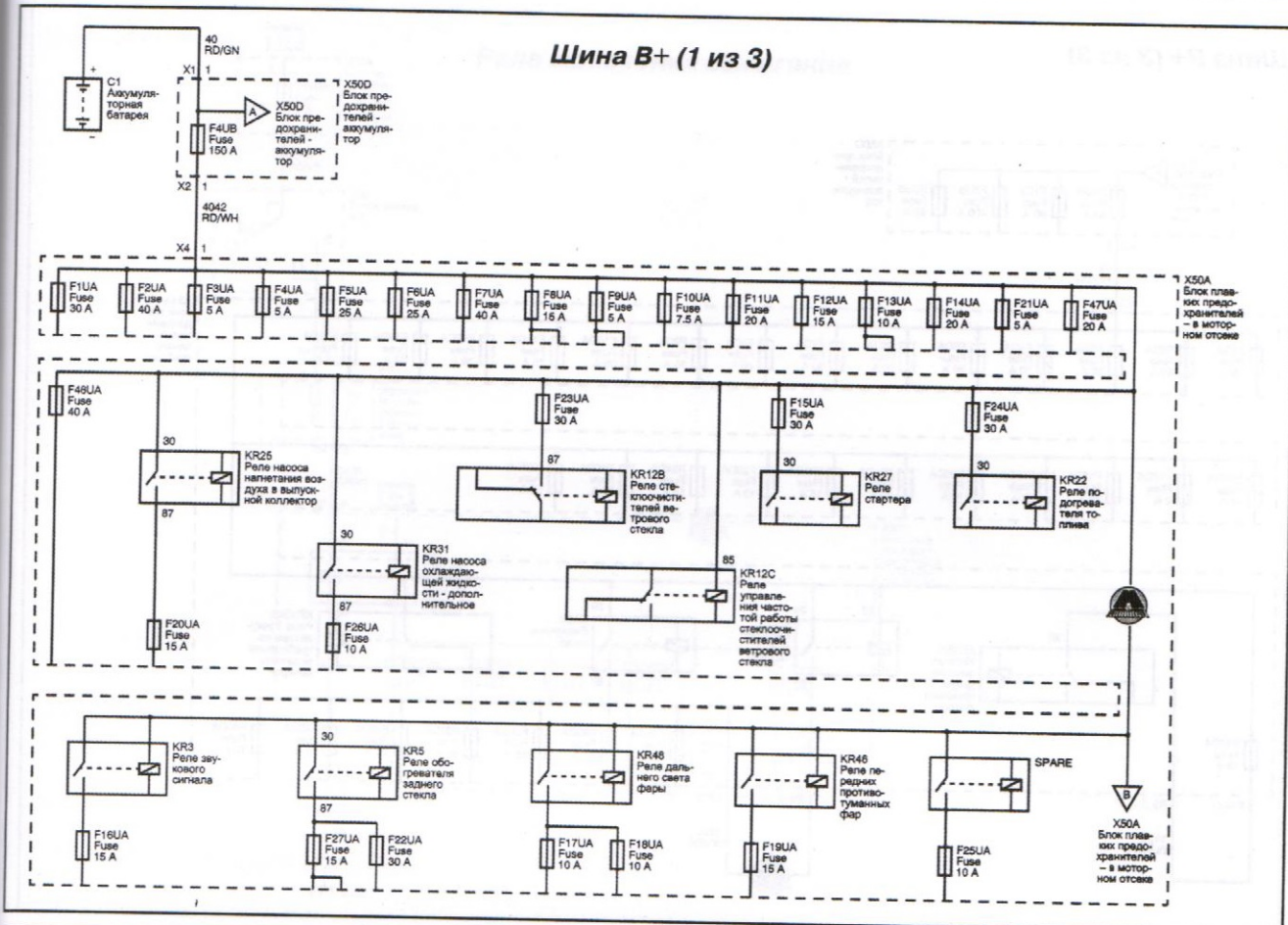
PNK - Розовый
PPL - Фиолетовый

GRY - Серый
TAN - Желто-коричн.

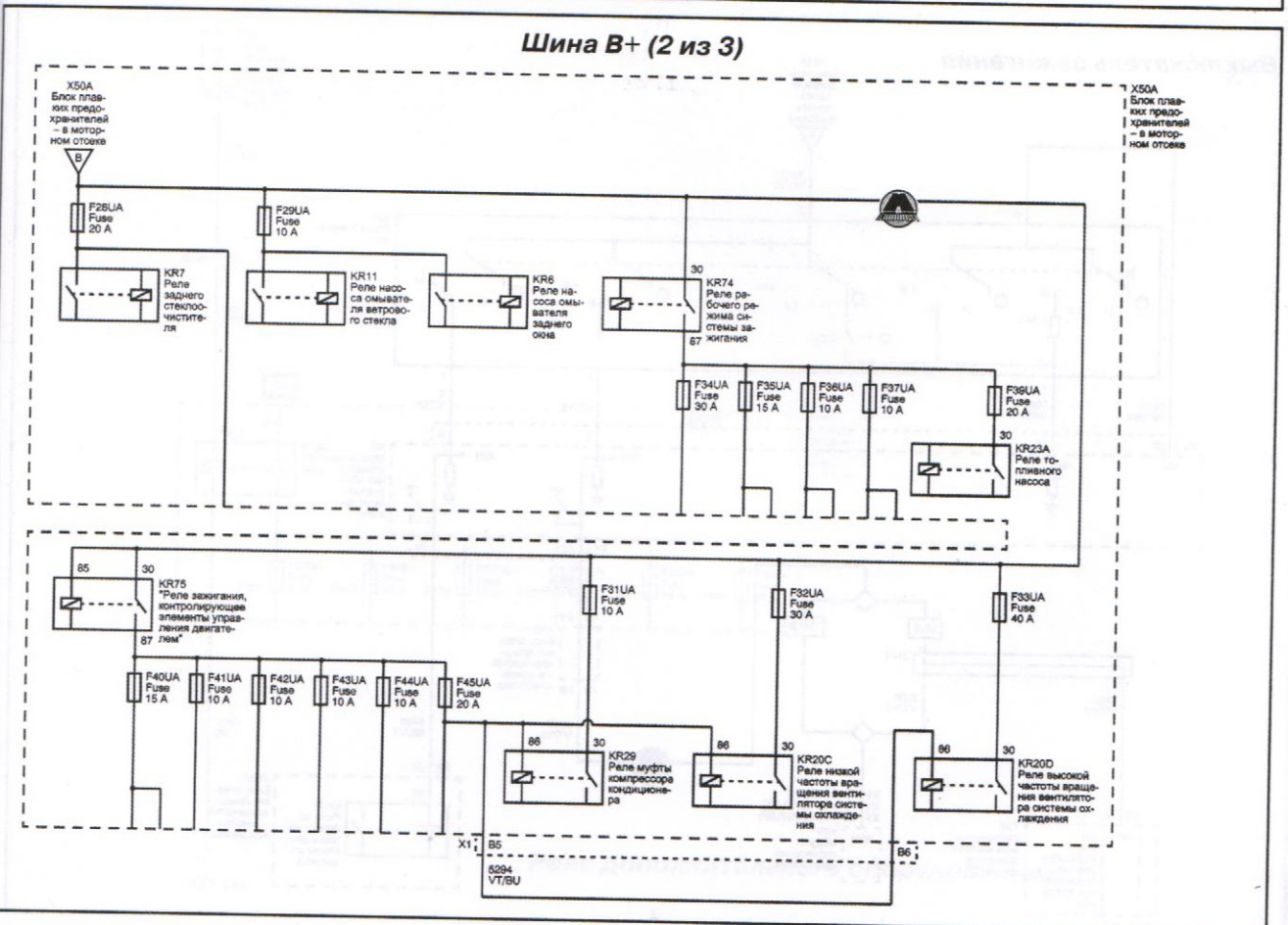
LT BLU - Голубой
BLU - Синий

BRN - Коричневый
LT GRN - Св. - зелен.

Шина В+ (1 из 3)



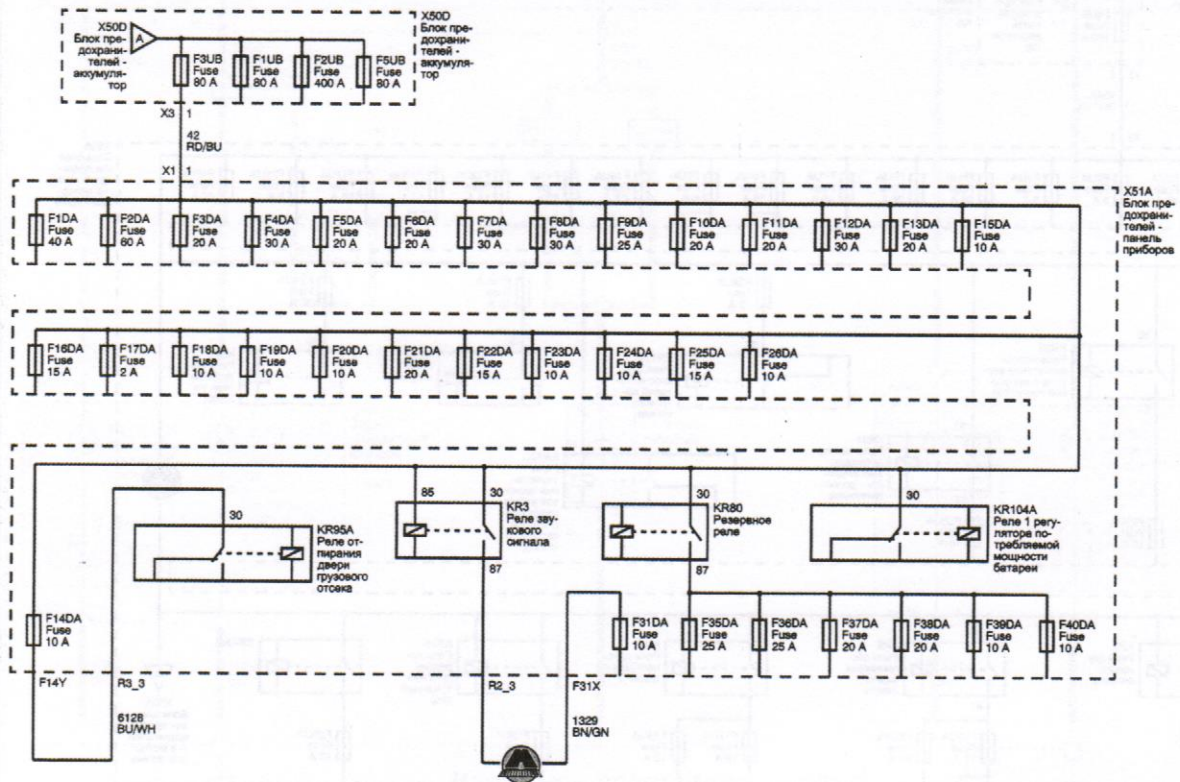
Шина В+ (2 из 3)



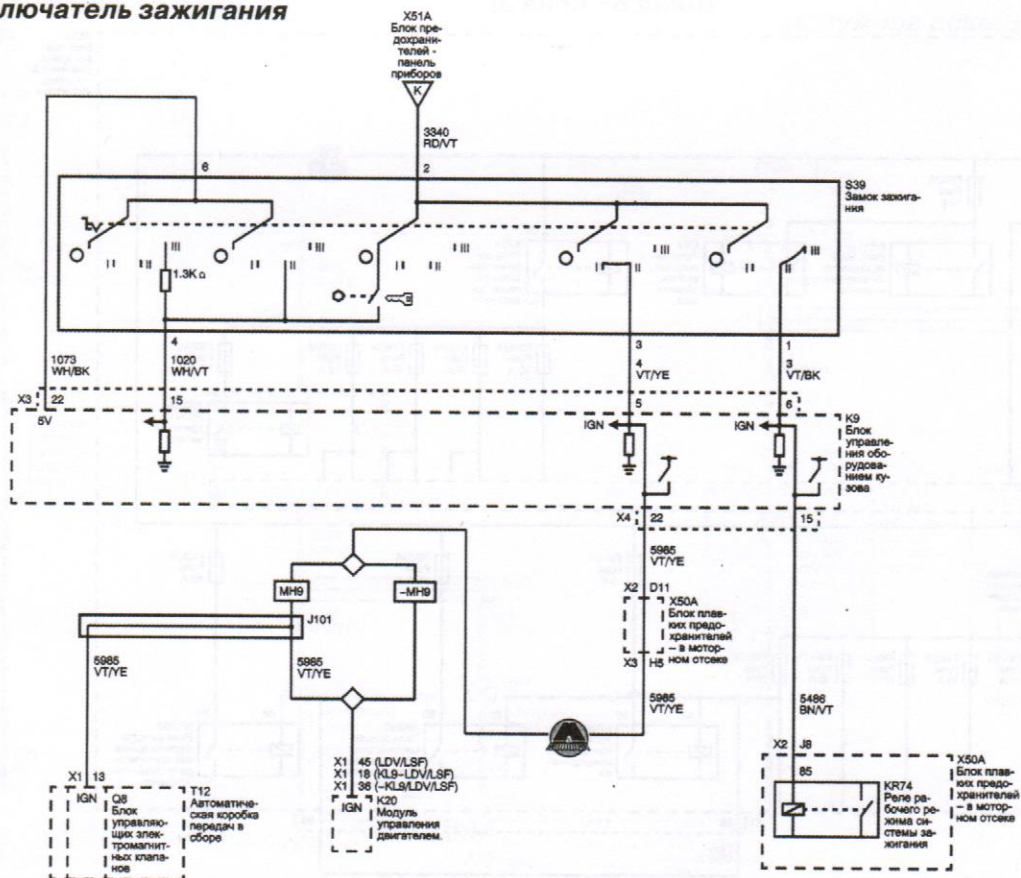
- 1
- 2
- 3
- 4
- 5
- 6A
- 6B
- 6C
- 7
- 8
- 9
- 10
- 11
- 12
- 13
- 14A
- 14B
- 15
- 16
- 17
- 18
- 19
- 20
- 21
- 22

DK GRN - Т. - зелен.	WHT - Белый	DK BLU - Т. - синий	GRN - Зеленый	PNK - Розовый	GRY - Серый	LT BLU - Голубой	BRN - Коричневый
BLK - Черный	RED - Красный	YEL - Желтый	ORG - Оранжевый	PPL - Фиолетовый	TAN - Желто-корич.	BLU - Синий	LT GRN - Св. - зелен.

Шина В+ (3 из 3)



Выключатель зажигания



DK GRN - Т. - зелен.
BLK - Черный

WHT - Белый
RED - Красный

DK BLU - Т. - синий
YEL - Желтый

GRN - Зеленый
ORG - Оранжевый

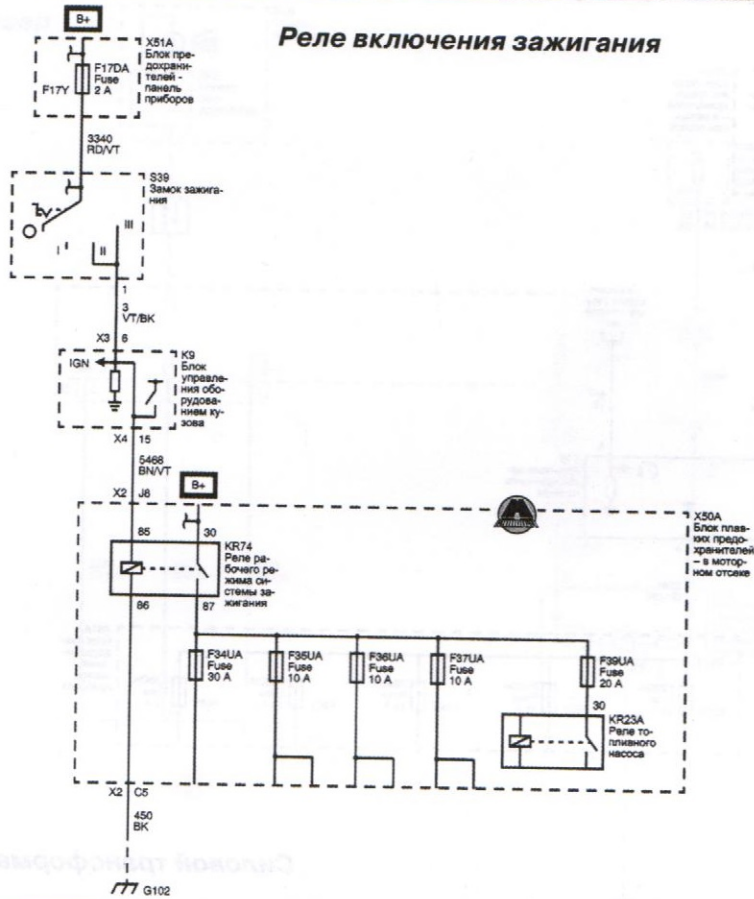
PNK - Розовый
PPL - Фиолетовый

GRY - Серый
TAN - Желто-коричн.

LT BLU - Голубой
BLU - Синий

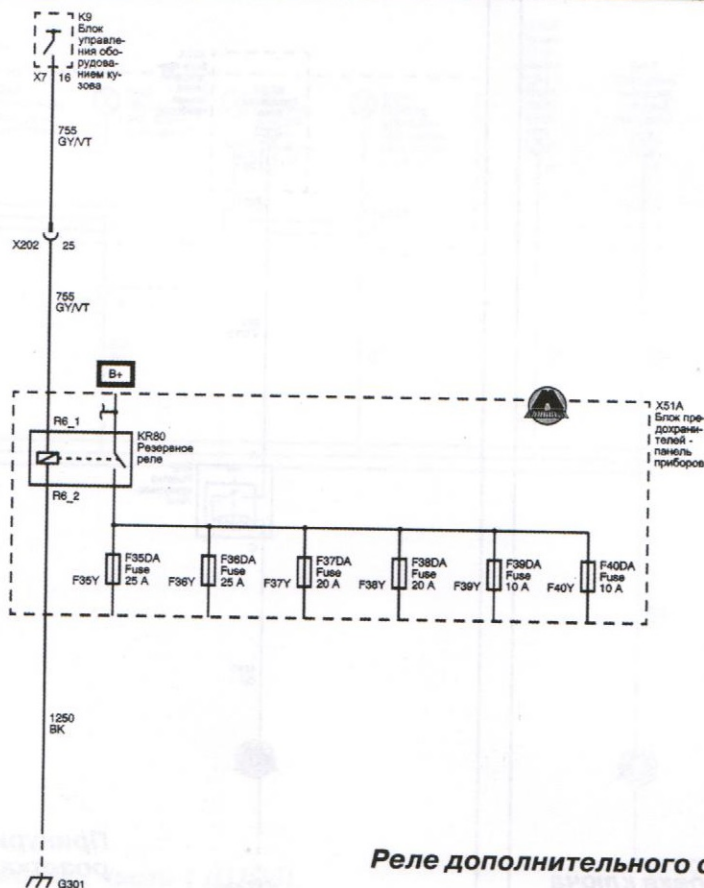
BRN - Коричневый
LT GRN - Св. - зелен.

Реле включения зажигания



- 1
- 2
- 3
- 4
- 5
- 6A
- 6B
- 6C
- 7
- 8
- 9
- 10
- 11
- 12
- 13
- 14A
- 14B
- 15
- 16
- 17
- 18
- 19
- 20
- 21
- 22

Реле дополнительного оборудования



DK GRN - Т. - зелен.
BLK - Черный

WHT - Белый
RED - Красный

DK BLU - Т. - синий
YEL - Желтый

GRN - Зеленый
ORG - Оранжевый

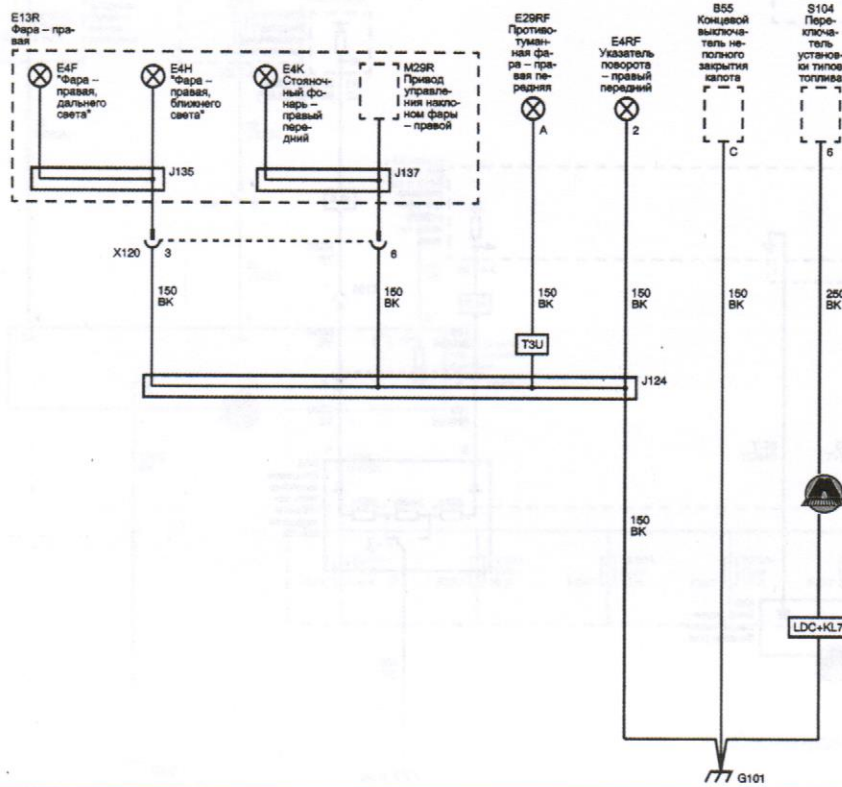
PNK - Розовый
PPL - Фиолетовый

GRY - Серый
TAN - Желто-корич.

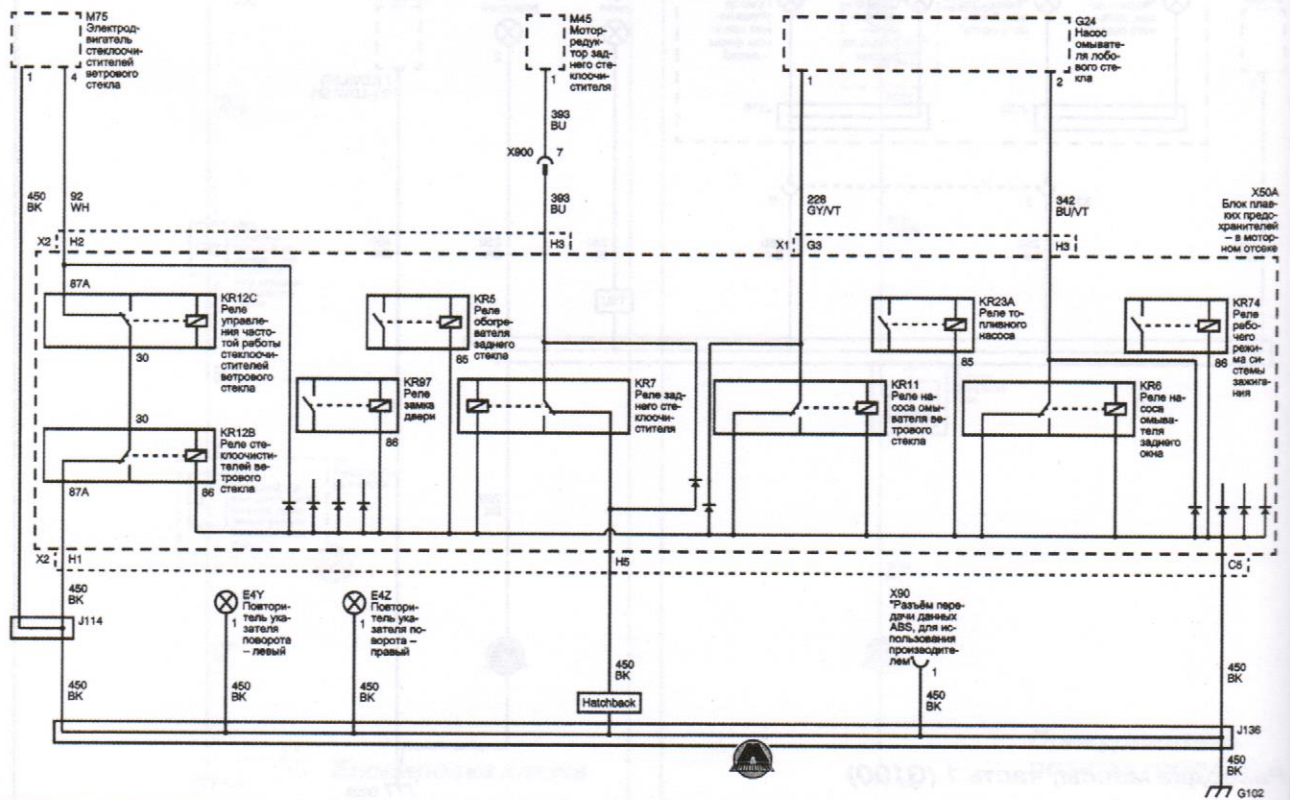
LT BLU - Голубой
BLU - Синий

BRN - Коричневый
LT GRN - Св. - зелен.

Разводка массы, часть 2 (G101)

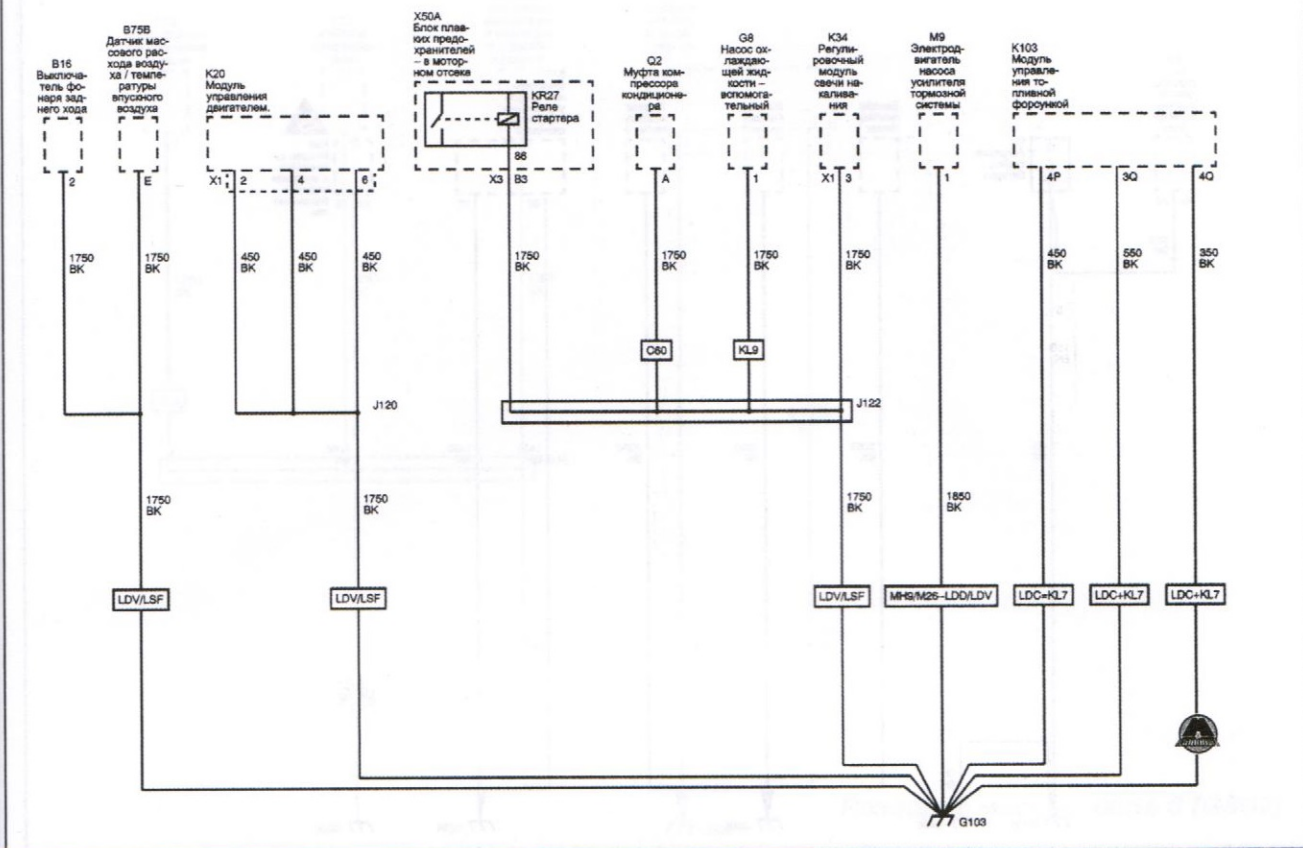


Разводка массы, часть 3 (G102)

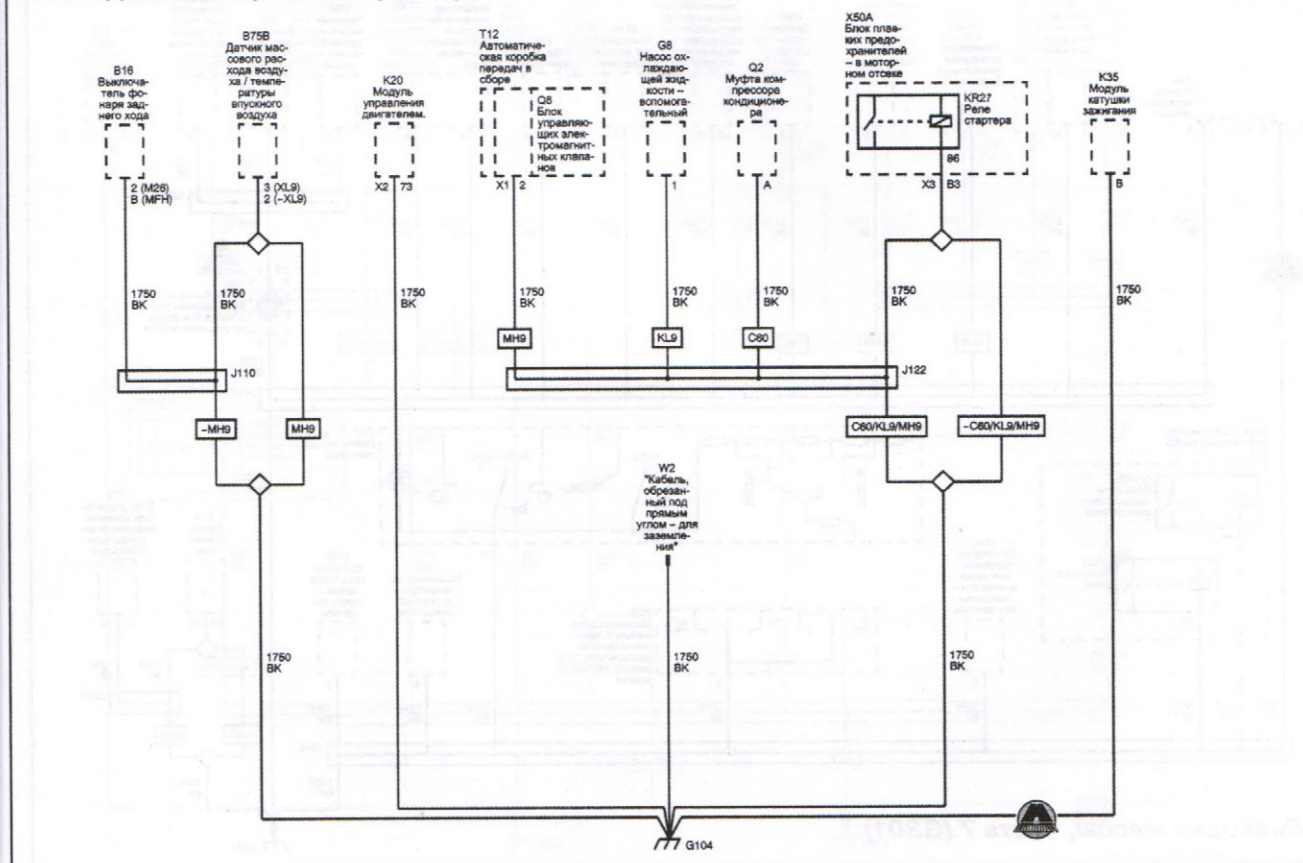


DK GRN - Т. - зелен. BLK - Черный	WHT - Белый RED - Красный	DK BLU - Т. - синий YEL - Желтый	GRN - Зеленый ORG - Оранжевый	PNK - Розовый PPL - Фиолетовый	GRY - Серый TAN - Желто-коричн.	LT BLU - Голубой BLU - Синий	BRN - Коричневый LT GRN - Св. - зелен.
--------------------------------------	------------------------------	-------------------------------------	----------------------------------	-----------------------------------	------------------------------------	---------------------------------	---

Разводка массы, часть 4 (G103)



Разводка массы, часть 5 (G104)



- 1
- 2
- 3
- 4
- 5
- 6A
- 6B
- 6C
- 7
- 8
- 9
- 10
- 11
- 12
- 13
- 14A
- 14B
- 15
- 16
- 17
- 18
- 19
- 20
- 21
- 22

DK GRN - Т. - зелен.
BLK - Черный

WHT - Белый
RED - Красный

DK BLU - Т. - синий
YEL - Желтый

GRN - Зеленый
ORG - Оранжевый

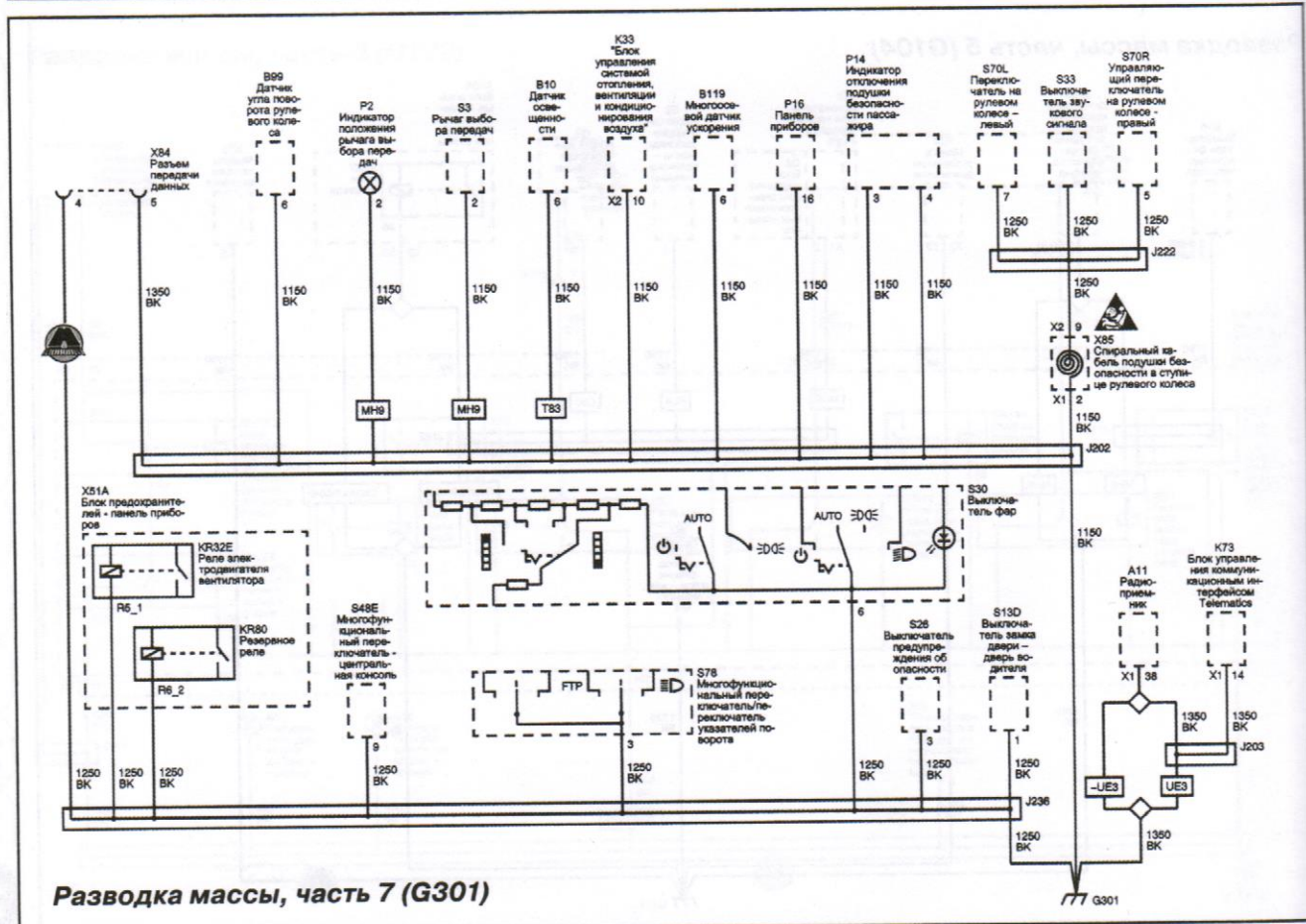
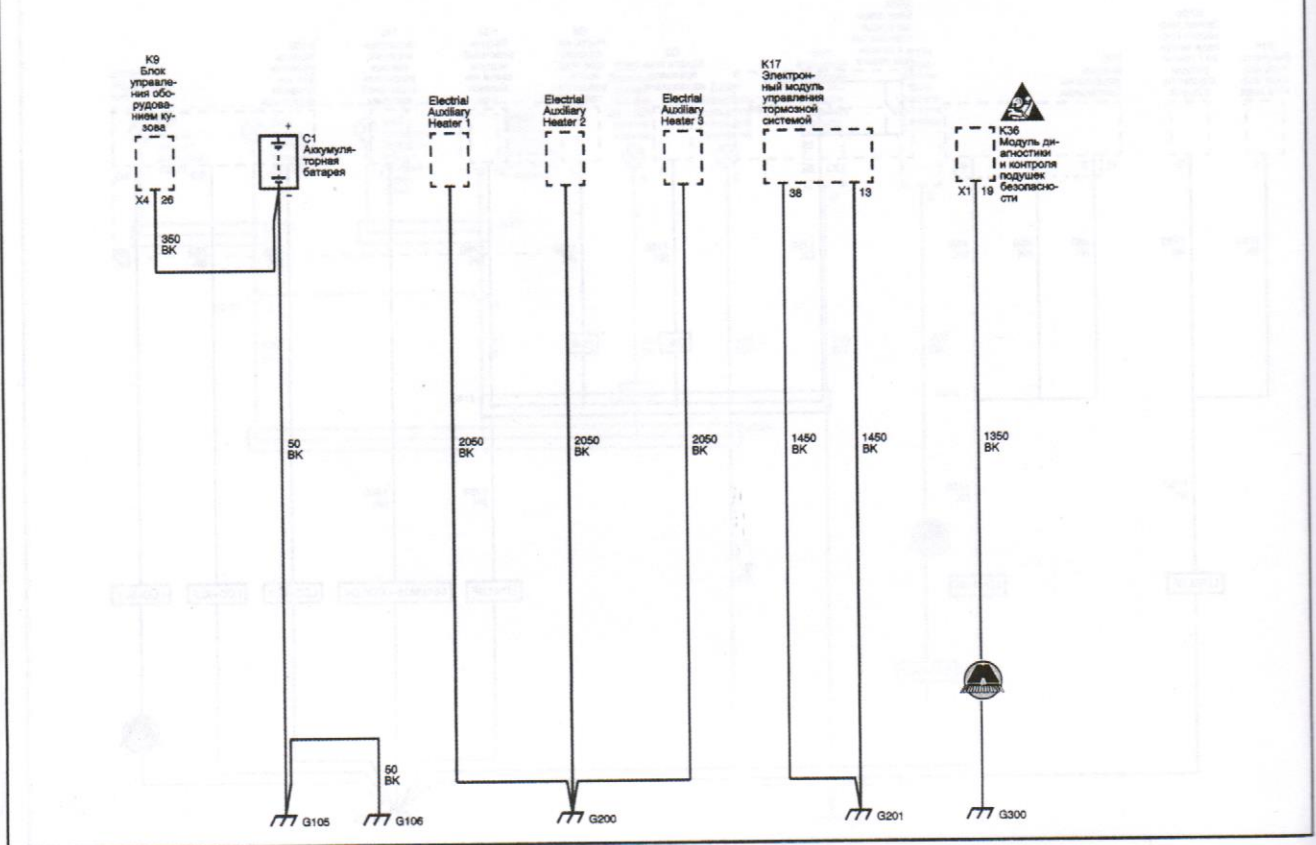
PNK - Розовый
PPL - Фиолетовый

GRY - Серый
TAN - Желто-корич.

LT BLU - Голубой
BLU - Синий

BRN - Коричневый
LT GRN - Св. - зелен.

Разводка массы, часть 6 (G105, G106, G200, G201 и G300)



DK GRN - Т. - зелен.
BLK - Черный

WHT - Белый
RED - Красный

DK BLU - Т. - синий
YEL - Желтый

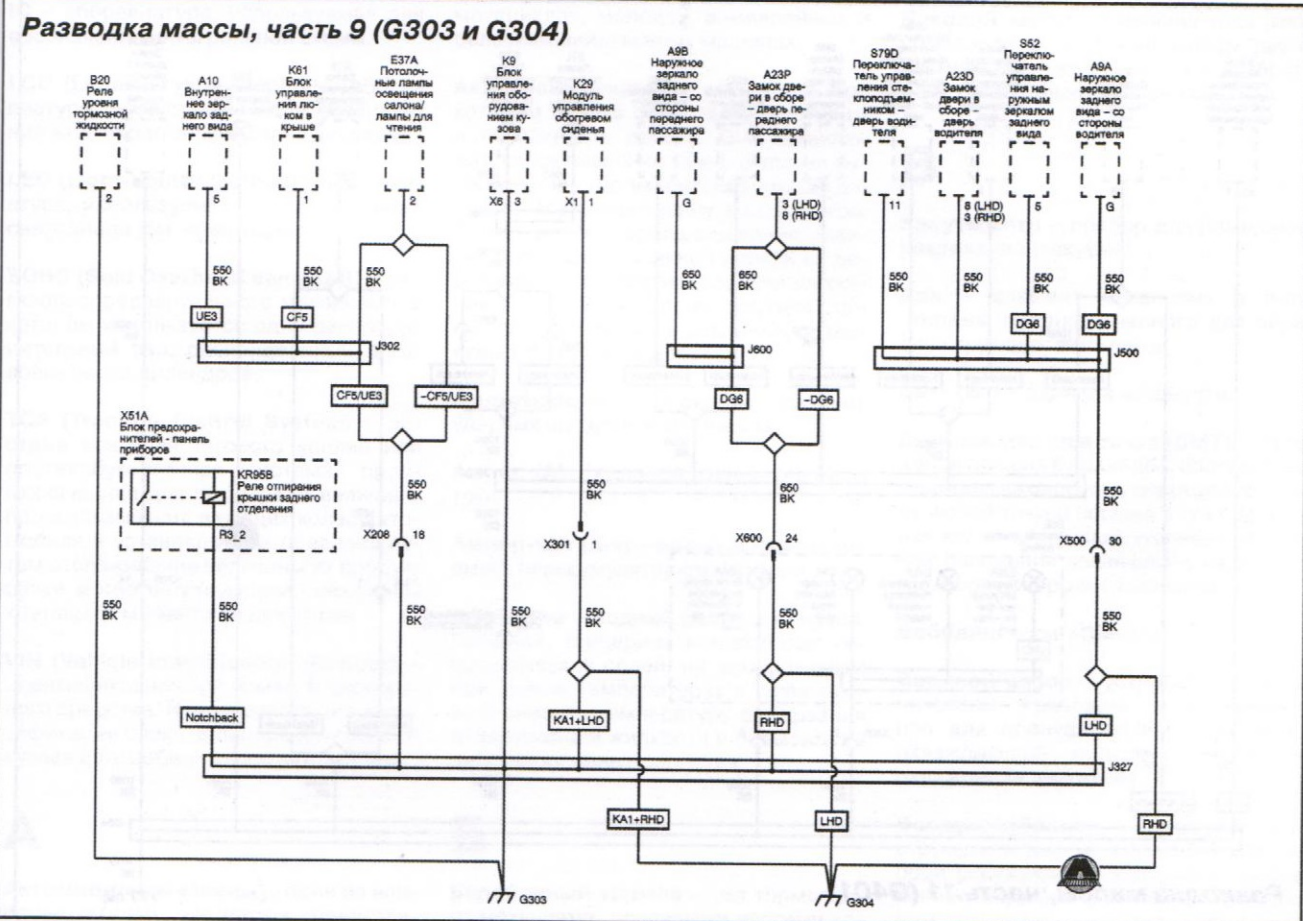
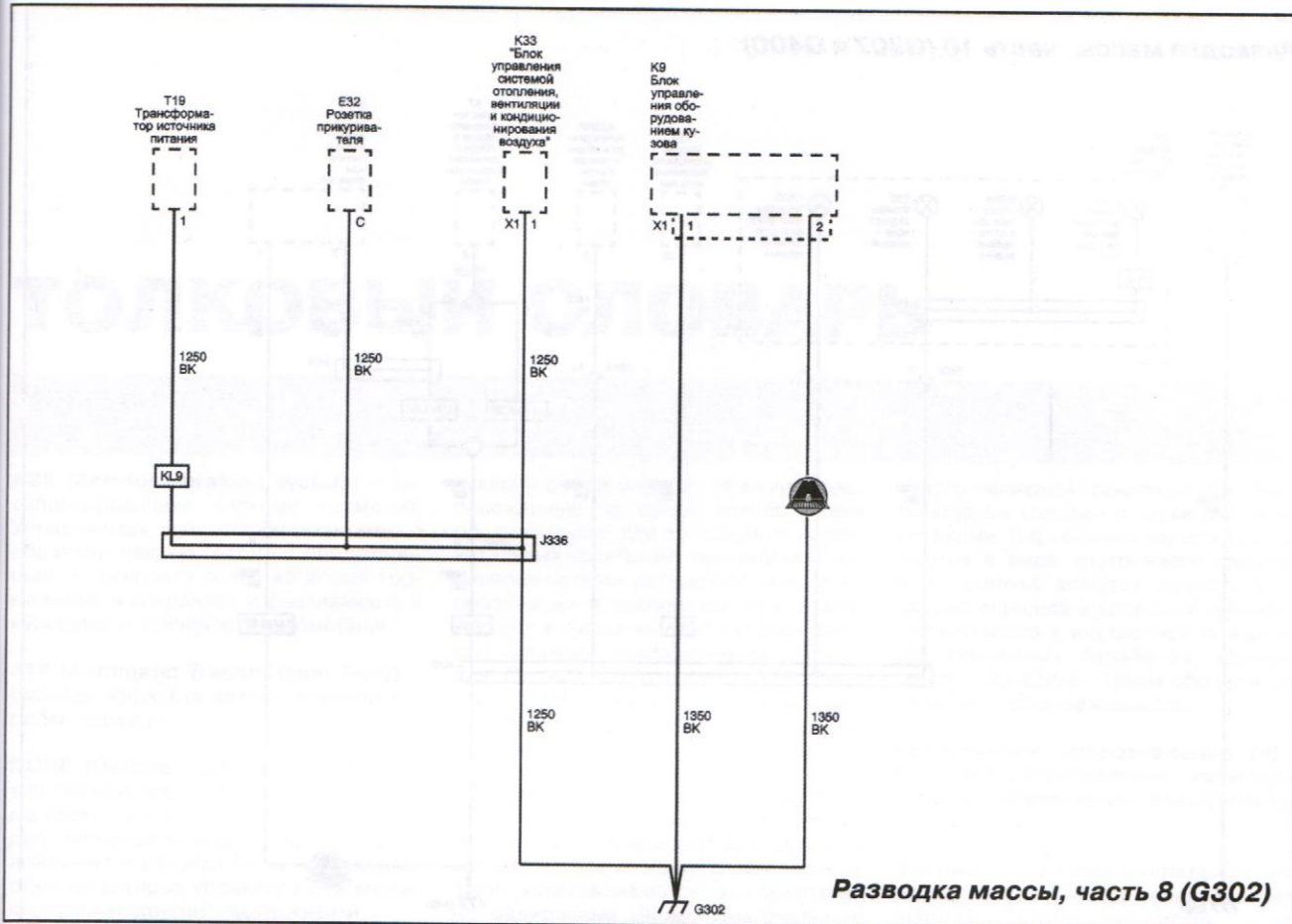
GRN - Зеленый
ORG - Оранжевый

PNK - Розовый
PPL - Фиолетовый

GRY - Серый
TAN - Желто-коричн.

LT BLU - Голубой
BLU - Синий

BRN - Коричневый
LT GRN - Св. - зелен.



- 1
- 2
- 3
- 4
- 5
- 6A
- 6B
- 6C
- 7
- 8
- 9
- 10
- 11
- 12
- 13
- 14A
- 14B
- 15
- 16
- 17
- 18
- 19
- 20
- 21
- 22

DK GRN - Т. - зелен.
BLK - Черный

WHT - Белый
RED - Красный

DK BLU - Т. - синий
YEL - Желтый

GRN - Зеленый
ORG - Оранжевый

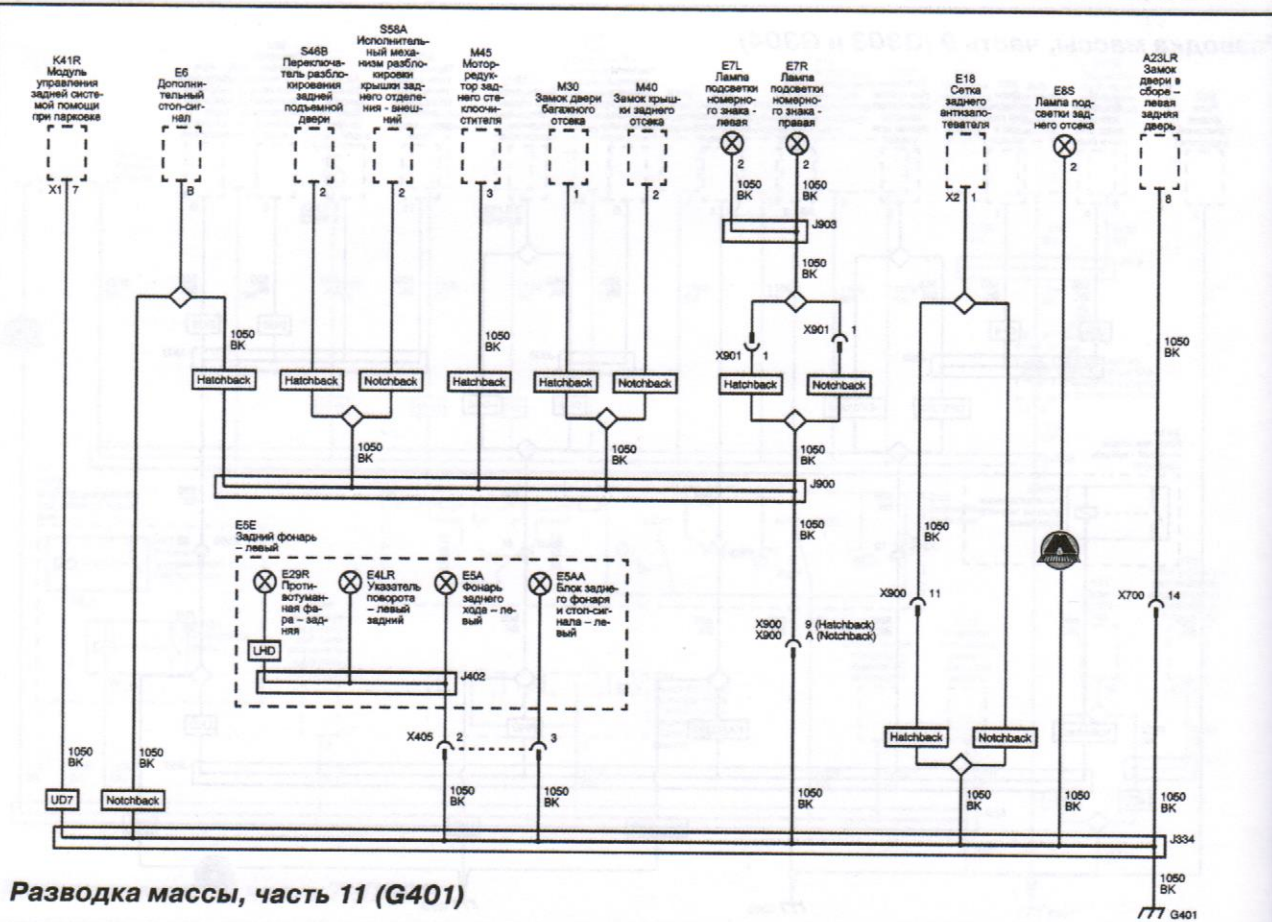
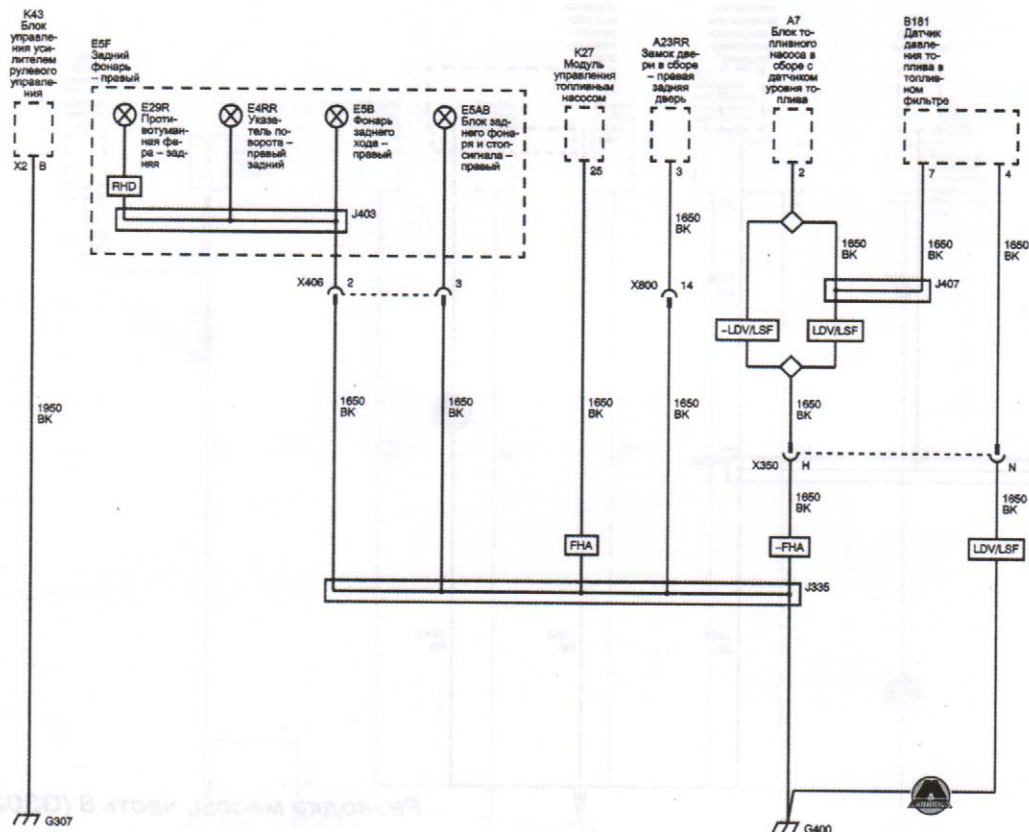
PNK - Розовый
PPL - Фиолетовый

GRY - Серый
TAN - Желто-коричн.

LT BLU - Голубой
BLU - Синий

BRN - Коричневый
LT GRN - Св. - зелен.

Разводка массы, часть 10 (G307 и G400)



Разводка массы, часть 11 (G401)

Глава 22

ЭЛЕКТРОСИСТЕМЫ И ЭЛЕКТРОСХЕМЫ

1. Общие сведения.....	298	3. Электросхемы.....	305
2. Жгуты проводов и разъемы.....	298		

1. Общие сведения

На автомобиле используется однопроводная схема бортового питания с отрицательным выводом аккумуляторной батареи на массу автомобиля и напряжением бортовой цепи 12 В.

Подача питания к большинству цепей автомобиля контролируется специально предназначенным для этого элементом – блоком управления кузовными системами автомобиля (BCM). Замок зажигания представляет собой переключатель малых токов с несколькими дискретными положениями для того или иного режима питания. Блок управления электропитанием также активирует при необходимости реле и другие элементы распределения питания. BCM определяет текущий режим питания (выключено, включено для дополнительного оборудования, полностью включено, включение стартера) и передает данную информацию на остальные блоки питания посредством шины данных.

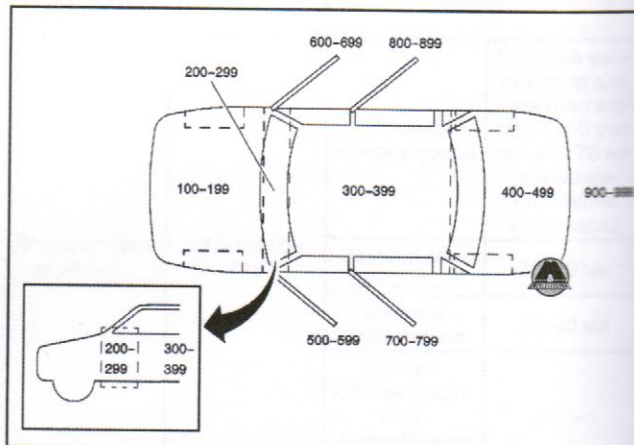
В таблице ниже приведены параметры различных режимов питания в зависимости от положения замка зажигания:

Положение замка зажигания	Режим питания	Зажигание выключено/зажигание включено/стартер включен	Питание для дополнительного оборудования/двигатель работает	Двигатель работает / стартер включен
Off (Выкл.) Ключ извлечен	Выкл.	Ключ извлечен/дополнительное оборудование	Неактивно	Неактивно
Off (Выкл.) Ключ вставлен	Выкл.	Ключ вставлен/выключено	Неактивно	Неактивно
Accessory (дополнительное оборудование)	Дополнительное оборудование	Ключ извлечен/дополнительное оборудование	Активно	Неактивно
Run (двигатель работает)	Двигатель работает	Двигатель работает	Активно	Активно
Start (вращение коленвала стартером)	Коленчатый вал вращается	Коленчатый вал вращается	Неактивно	Активно

2. Жгуты проводов и разъемы

Зонирование автомобиля

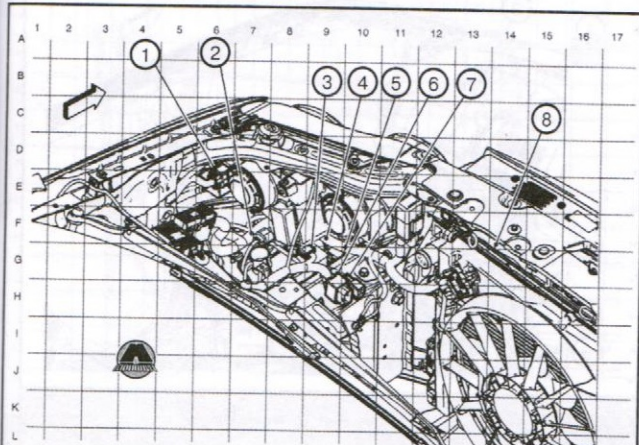
Все точки массы, линейные разъемы, колодки и штекеры имеют идентификационные номера, соответствующие их расположению на автомобиле. Принцип нумерации приведен в таблице ниже. Издательство "Монолит"



Номер идентификации	Зона
100-199	Моторный отсек – всё, что находится спереди от приборной панели. Примечание: 001-099 также может использоваться для обозначения компонентов моторного отсека, но лишь в том случае, если позиции 100-199 уже используются.
200-299	В пределах области приборной панели
300-399	Пассажирский салон – от приборной панели до задних колесных арок.
400-499	Багажный отсек – от задних колесных арок до крайней задней точки автомобиля.
500-599	В пределах левой передней двери
600-699	В пределах правой передней двери
700-799	В пределах левой задней двери
800-899	В пределах правой задней двери
900-999	В пределах крышки или двери багажника

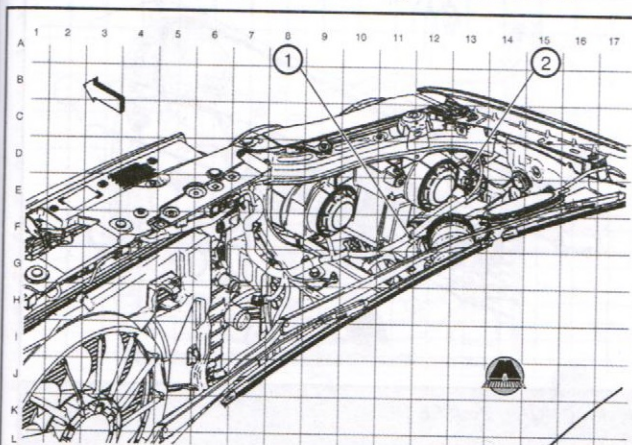
Прокладка жгутов проводов

Левая передняя часть моторного отсека



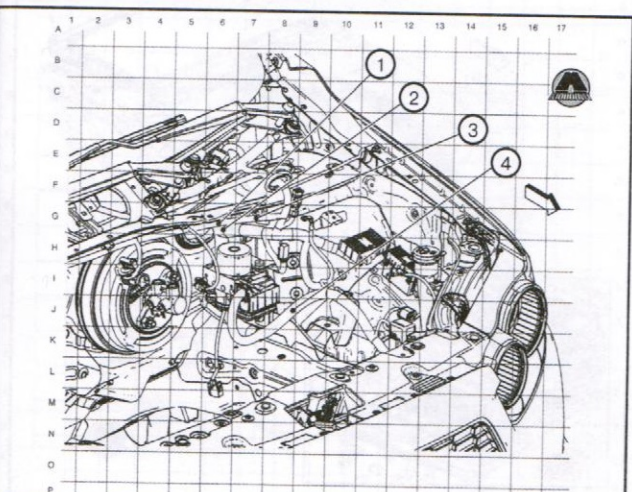
1. X110. 2. J125 (T3U). 3. X100. 4. J129. 5. J123. 6. X101. 7. X103 (KL9). 8. J126.

Правая передняя часть моторного отсека



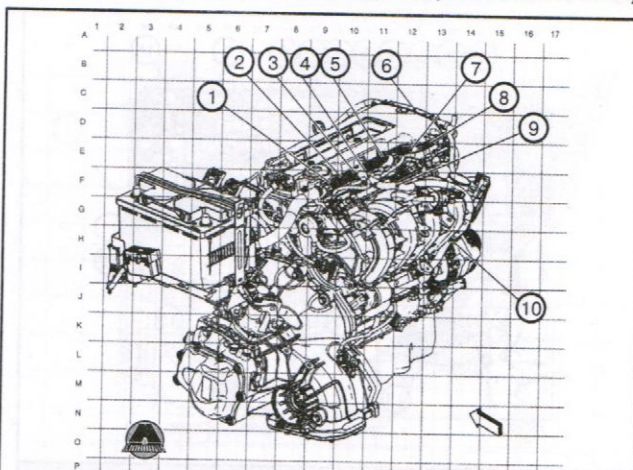
1. J124. 2. X120.

Задняя часть моторного отсека



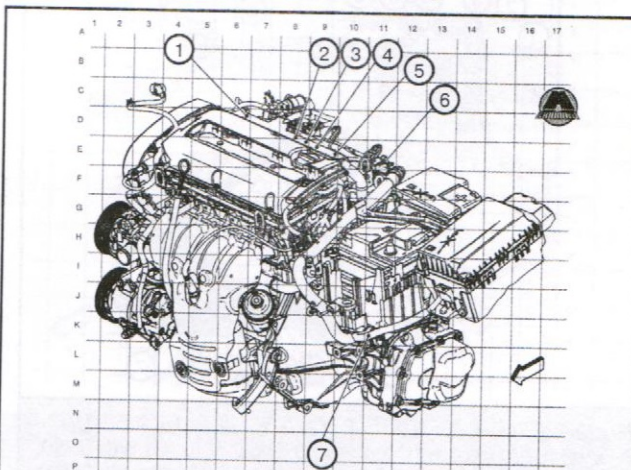
1. J114. 2. J139. 3. J140. 4. J141.

Жгут проводов двигателя (LDC, LDD или LWD)



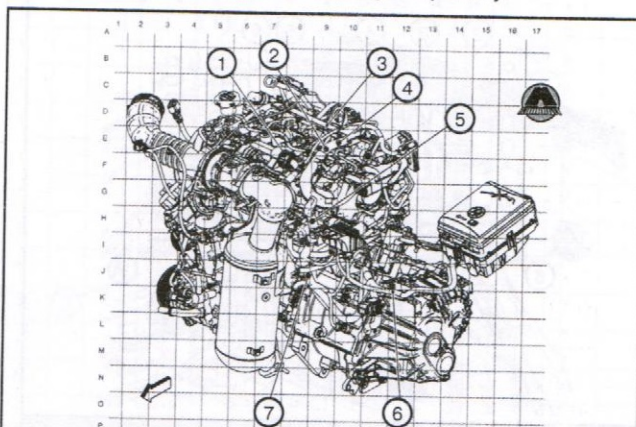
1. J118. 2. J128 (MH9). 3. J110 (LDD). 4. J110 (LDC, или автомобиль с левосторонним управлением). 5. J101 (MH9). 6. J132. 7. J100 (MH9) или J122 (LDC или автомобиль с левосторонним управлением без KL9). 8. J122 (LDC или автомобиль с левосторонним управлением с KL9 или LDD). 9. J133. 10. J117.

Жгут проводов двигателя (LDE)



1. J100 (MH9). 2. J110 (MFH). 3. J101 (MH9). 4. J132. 5. J122. 6. X160. 7. J128 (MH9).

Жгут проводов двигателя (LDV/LSF)



1. X104. 2. J132 (MEM). 3. J110. 4. J122. 5. J120. 6. J117. 7. J138.

1

2

3

4

5

6A

6B

6C

7

8

9

10

11

12

13

14A

14B

15

16

17

18

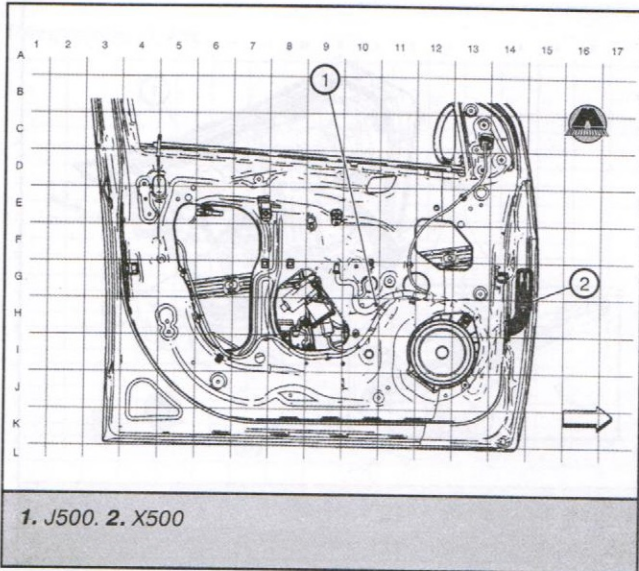
19

20

21

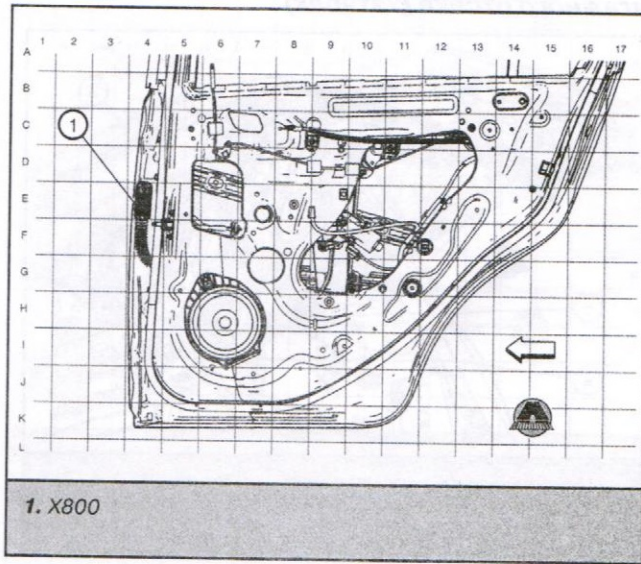
22

Жгут проводов двери водителя



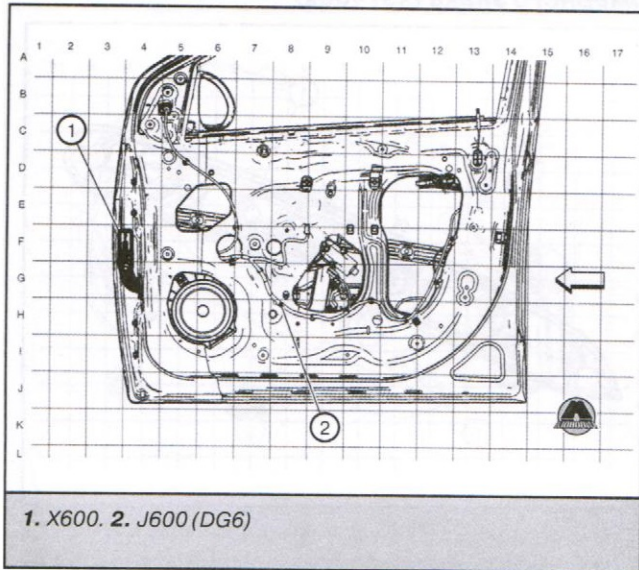
1. J500. 2. X500

Жгут проводов правой задней двери



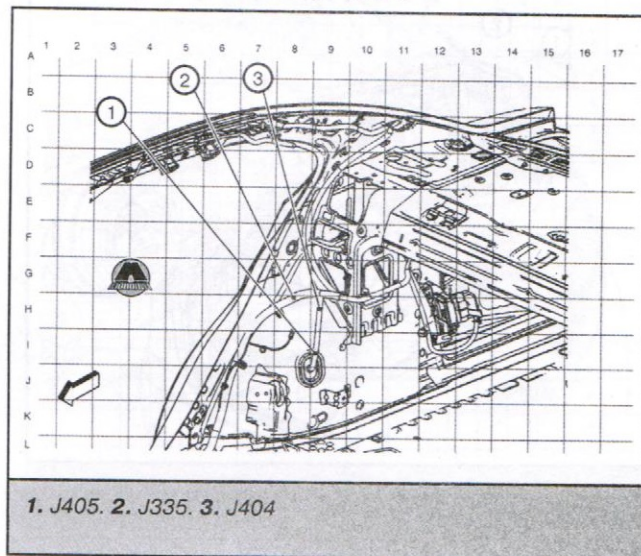
1. X800

Жгут проводов двери переднего пассажира



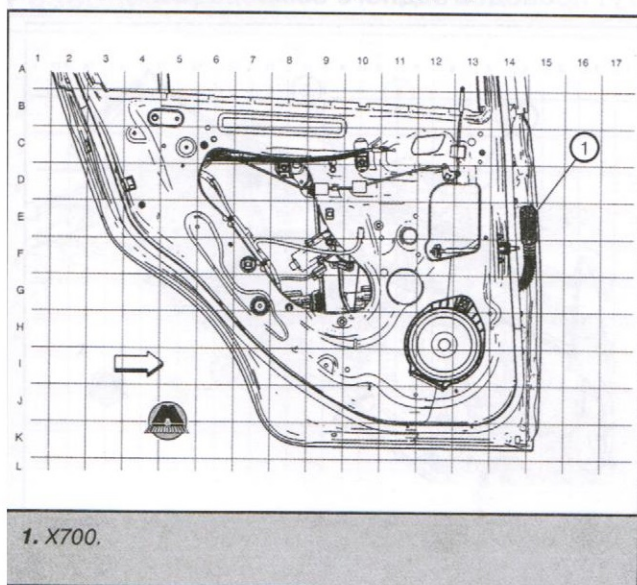
1. X600. 2. J600 (DG6)

Жгут проводов правой задней части салона (седан)



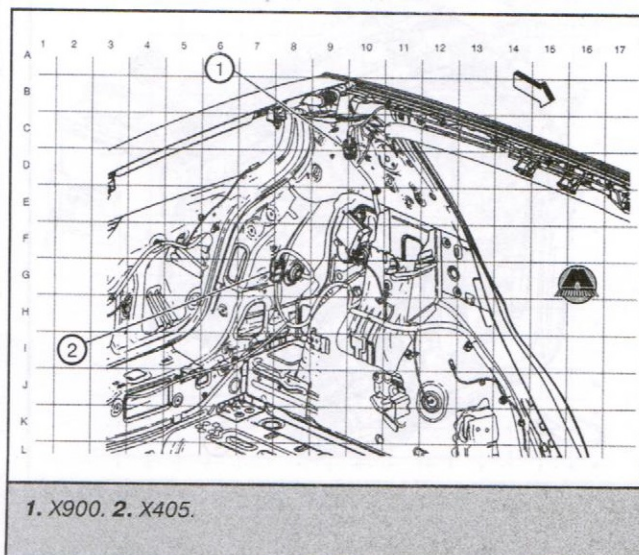
1. J405. 2. J335. 3. J404

Жгут проводов левой задней двери



1. X700.

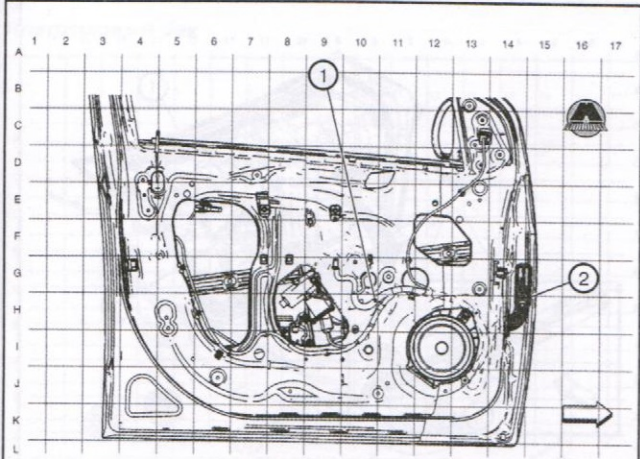
Левый жгут проводов багажного отсека (хэтчбек)



1. X900. 2. X405.

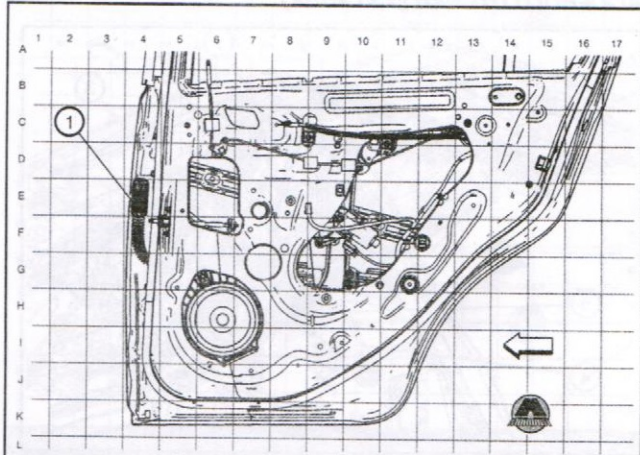
- 1
- 2
- 3
- 4
- 5
- 6A
- 6B
- 6C
- 7
- 8
- 9
- 10
- 11
- 12
- 13
- 14A
- 14B
- 15
- 16
- 17
- 18
- 19
- 20
- 21
- 22

Жгут проводов двери водителя



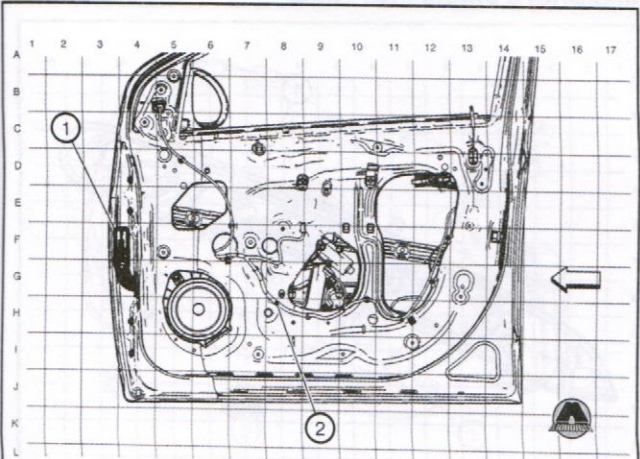
1. J500. 2. X500

Жгут проводов правой задней двери



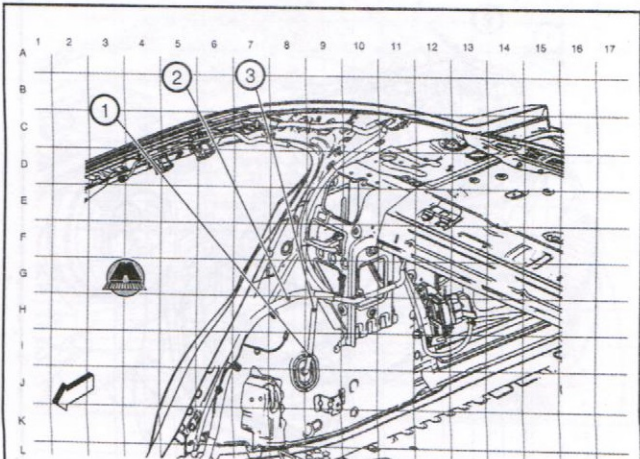
1. X800

Жгут проводов двери переднего пассажира



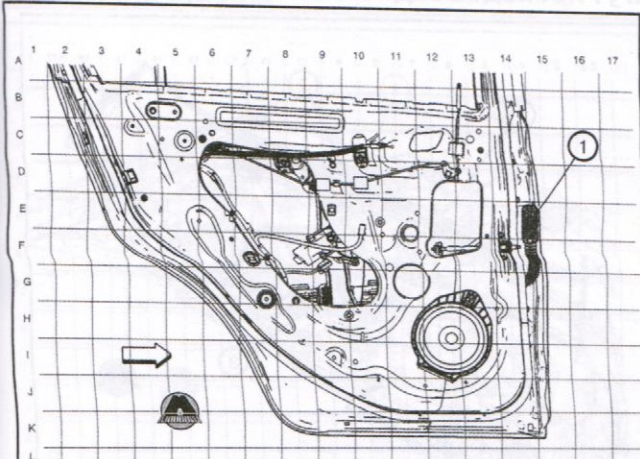
1. X600. 2. J600 (DG6)

Жгут проводов правой задней части салона (седан)



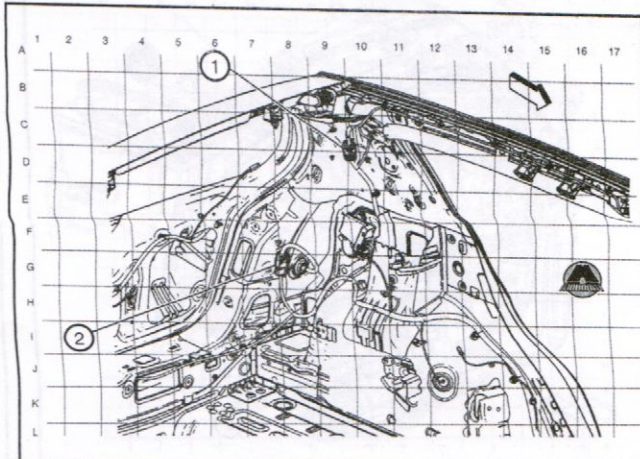
1. J405. 2. J335. 3. J404

Жгут проводов левой задней двери



1. X700.

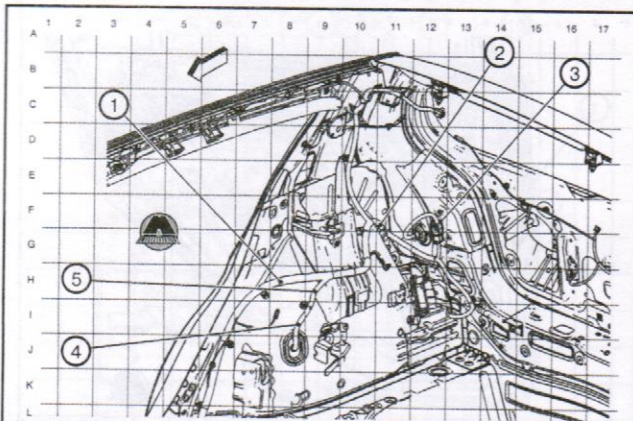
Левый жгут проводов багажного отсека (хэтчбек)



1. X900. 2. X405.

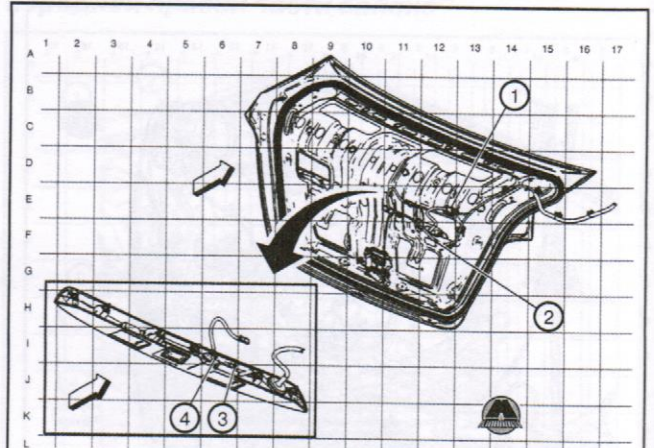
- 1
- 2
- 3
- 4
- 5
- 6A
- 6B
- 6C
- 7
- 8
- 9
- 10
- 11
- 12
- 13
- 14A
- 14B
- 15
- 16
- 17
- 18
- 19
- 20
- 21
- 22

Правый жгут проводов багажного отсека (хэтчбек)



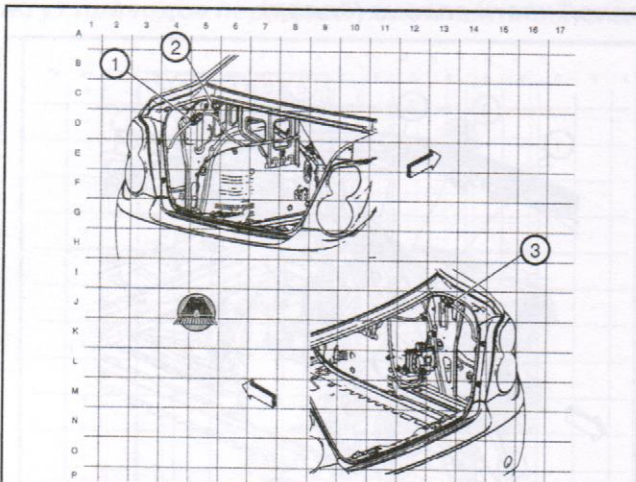
1. J355 (левостороннее рулевое управление). 2. J335 (правостороннее рулевое управление). 3. X406. 4. J405. 5. J404

Жгут проводов крышки багажника (седан)



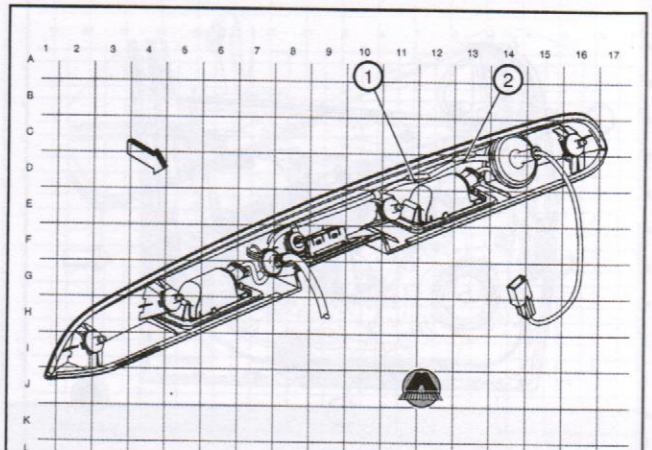
1. X901. 2. J900. 3. J903. 4. J902

Жгут проводов багажного отсека (седан)



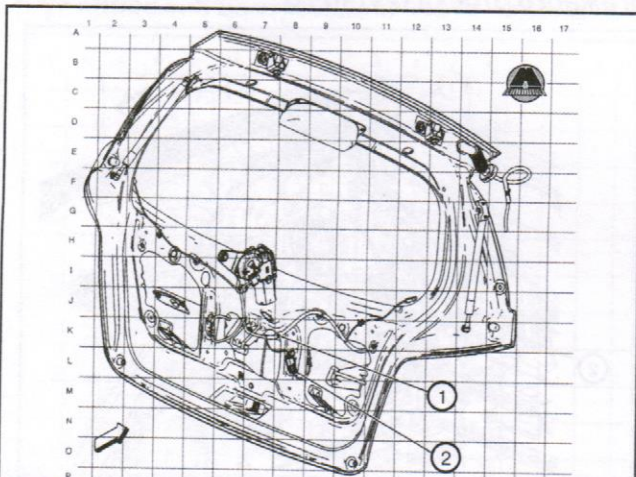
1. X405. 2. X900. 3. X406

Жгут проводов подсветки номерного знака (хэтчбек)



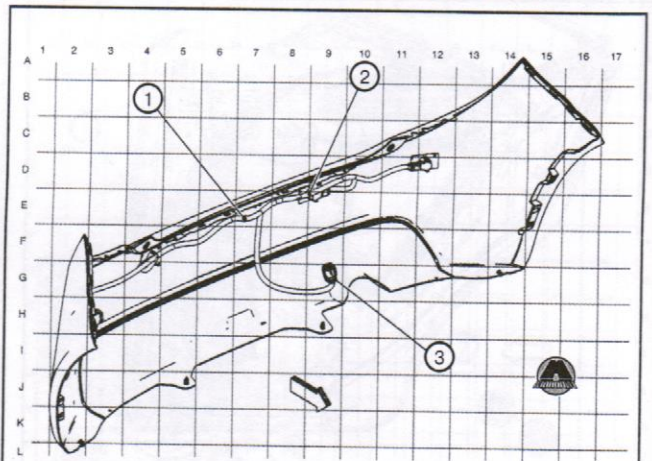
1. J902. 2. J903

Жгут проводов двери багажного отсека (хэтчбек)



1. J900. 2. X901

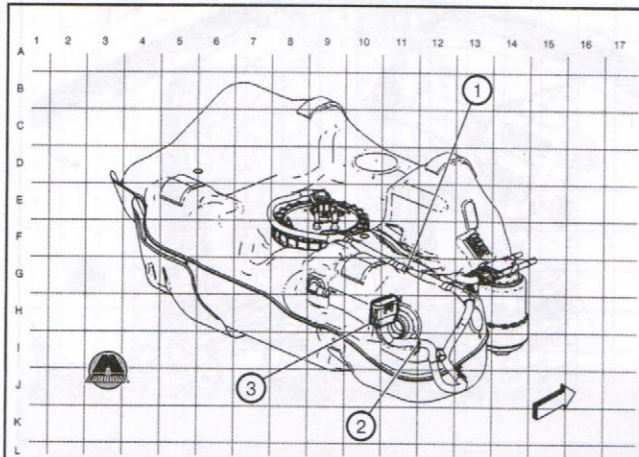
Жгут проводов заднего бампера (UD7)



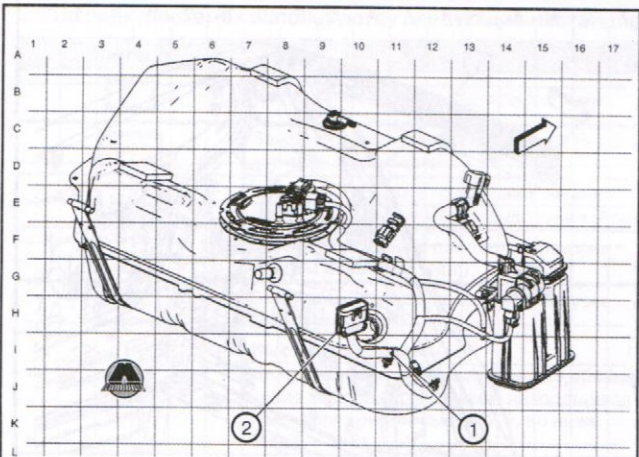
1. J401. 2. J400. 3. X400.

Жгут проводов топливного бака

Пластиковый бак

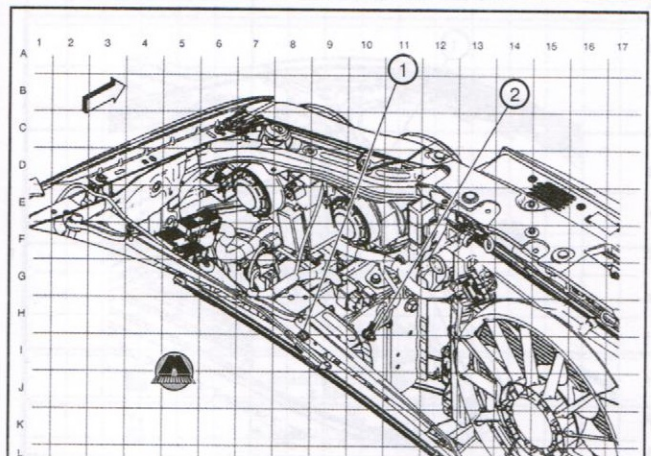


1. J303. 2. J304. 3. От жгута проводов кузова до жгута проводов топливного бака.

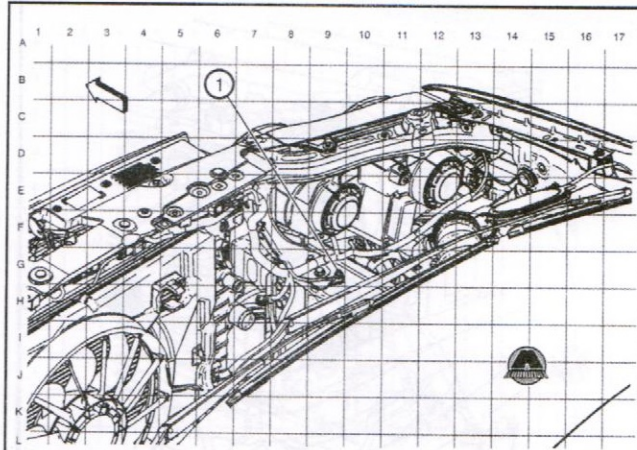


1. J406 (FHA). 2. X350.

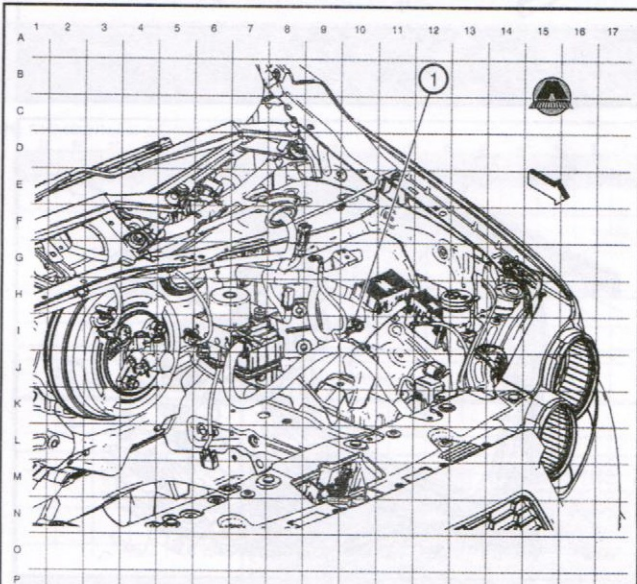
Разводка массы



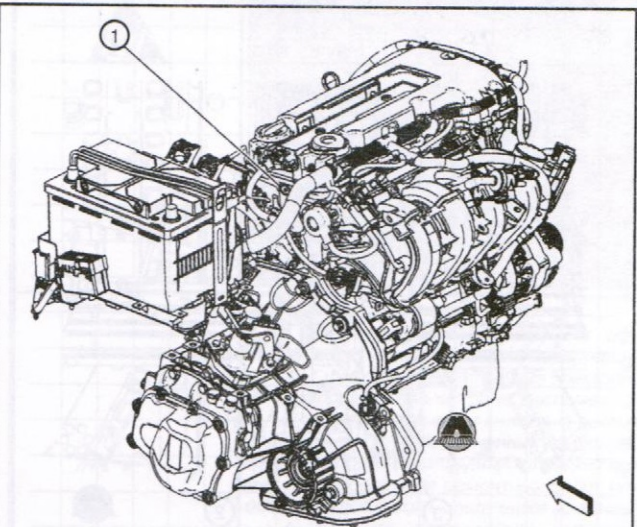
1. G103. 2. G100



1. G101



1. G102



1. G104 (LDC, LDD или LWD)

1

2

3

4

5

6A

6B

6C

7

8

9

10

11

12

13

14A

14B

15

16

17

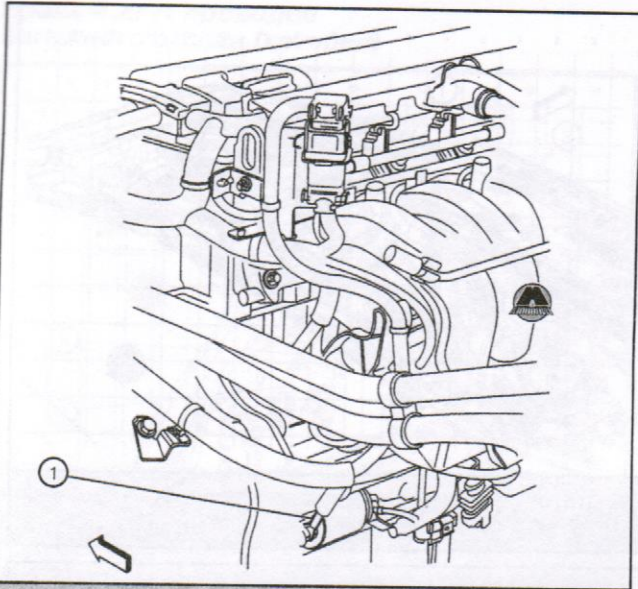
18

19

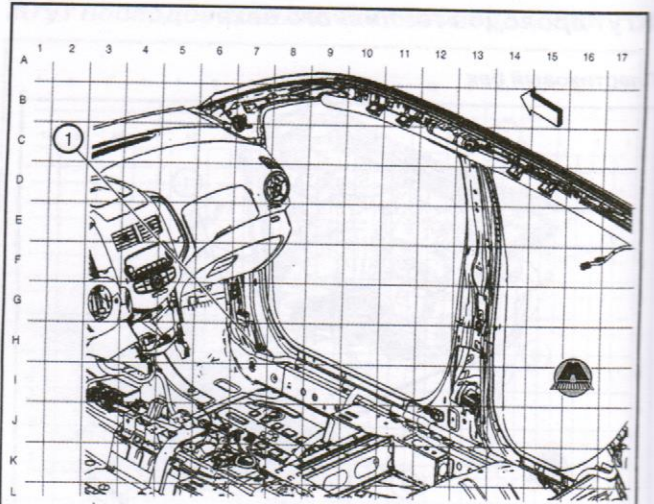
20

21

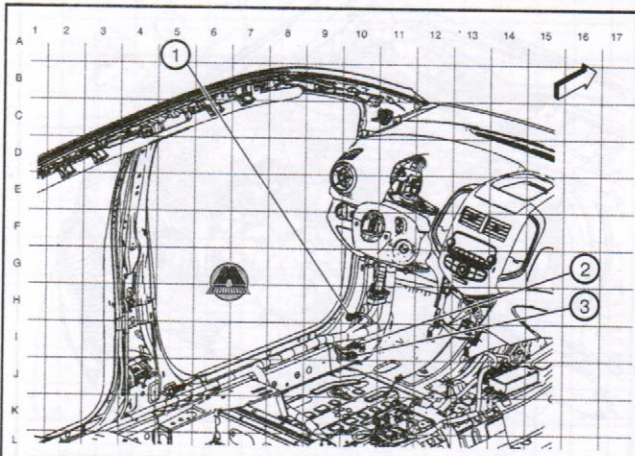
22



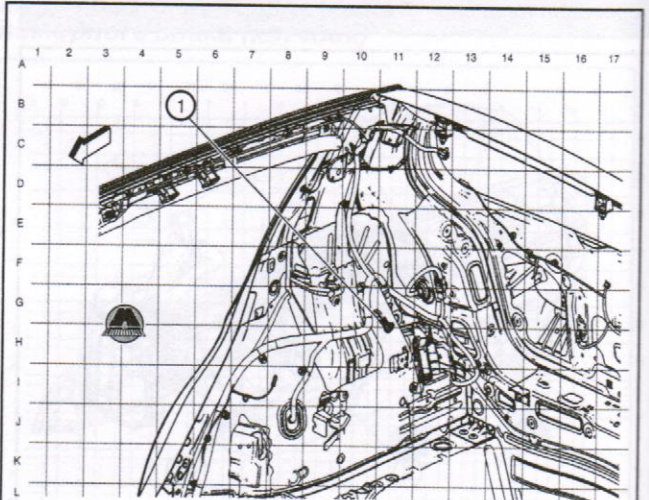
1. G104 (LDE)



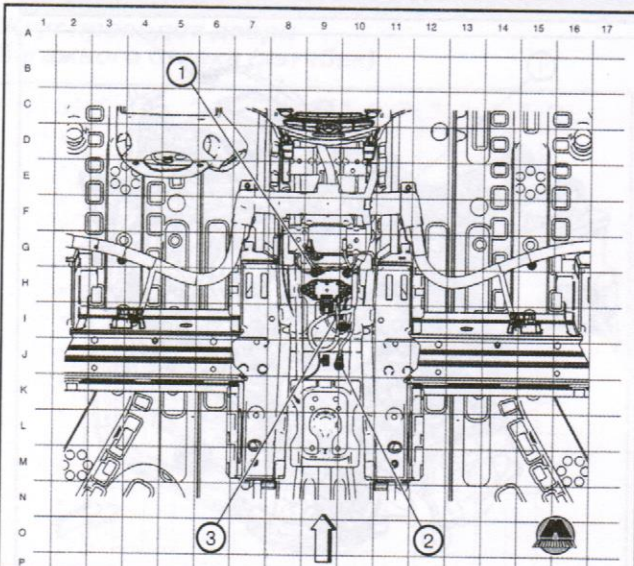
1. G304



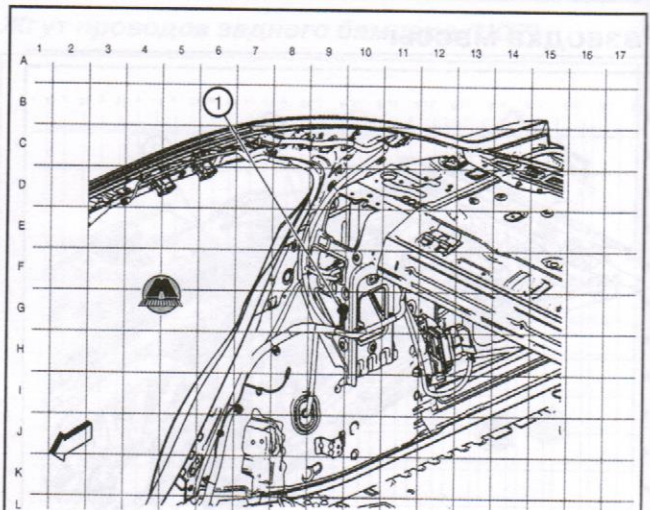
1. G201. 2. G303. 3. G307



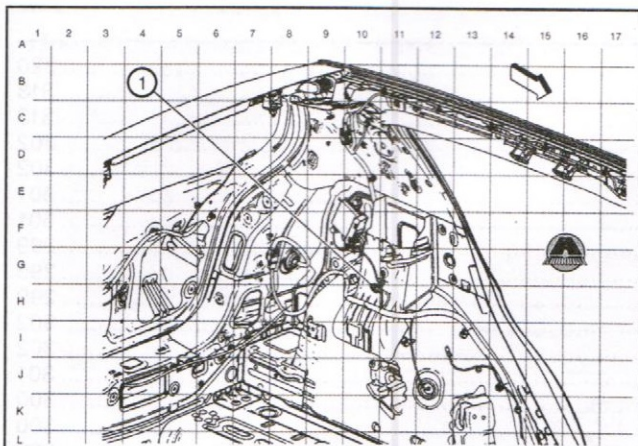
1. G400 (хетчбэк)



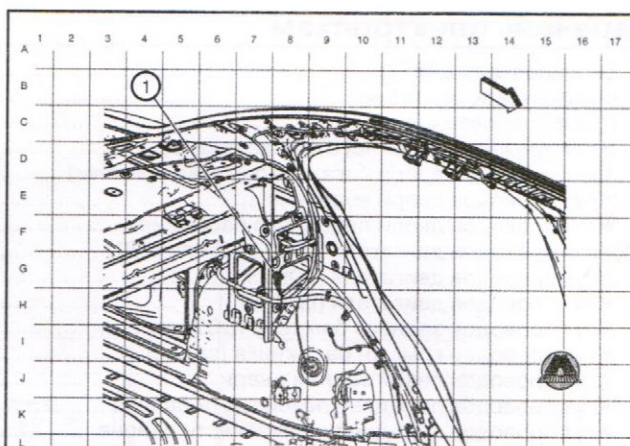
1. G301. 2. G300. 3. G302



1. G400 (седан)



1. G401 (хэтчбэк)



1. G401 (седан)

3. Электросхемы

На электросхемах используются следующие нестандартные символы и обозначения:

Символ	Значение
	Напряжение аккумуляторной батареи
	Замок зажигания в положении «OFF» (зажигание выключено)
	Замок зажигания в положении питания для дополнительного оборудования (Acc)
	Замок зажигания в положении режима работы двигателя (Run)
	Замок зажигания в положении запуска двигателя (Start)
	Высокое напряжение! Данный символ используется для обозначения компонентов/систем находящихся под напряжением выше 42 В, но ниже 300 В.
	Данный символ используется для предупреждения о необходимости соблюдения особого внимания при обслуживании данного компонента.
	Символы-стрелки «Вверх»
	Символы-стрелки «Вниз»
	Символы-стрелки «Влево»
	Символы-стрелки «Вправо»
	Символы-стрелки «Быстро вниз»
	Символ «Вкл/Выкл»
	Символ «Заперто»
	Символ «Отперто»
	Обозначение положения переключателя стеклоподъемника – 4 двери
	Обозначение положения переключателя стеклоподъемника – 2 двери

Символ	Значение
5V	Значение напряжения
5V A/C	Значение напряжения переменного тока
	Серийные данные
	Вход антенны
	Выход антенны
	Тормоз активирован
	<p>ВНИМАНИЕ</p> <p>Данный автомобиль оборудован системой надувных подушек безопасности (SIR). Несоблюдение предписанных указаний может стать причиной следующего:</p> <ul style="list-style-type: none"> • Срабатывания подушки безопасности. • Получения травм. • Необходимость проведения ненужного ремонта компонентов SIR. <p>Для предотвращения таких последствий необходимо:</p> <ul style="list-style-type: none"> • Учитывать расположение компонентов SIR при проведении обслуживания в области компонентов или проводки SIR. • При проведении обслуживания компонентов или проводки SIR необходимо деактивировать систему надувных подушек безопасности, как описано в главе 20 «Пассивная безопасность».
	<p>Примечание</p> <p>Витой провод обеспечивает эффективное экранирование, защищающее чувствительные электронные компоненты от электрических помех.</p> <p>Для предотвращения снижения производительности подсоединенных компонентов вследствие влияния электрических помех при проведении ремонтных работ необходимо соблюдать следующие условия:</p> <ul style="list-style-type: none"> • Провода должны быть скручены как минимум 10 витками на 31 см при измерении на любом участке провода. • Наружный диаметр витых проводов не должен превышать 6,0 мм.

- 1
- 2
- 3
- 4
- 5
- 6A
- 6B
- 6C
- 7
- 8
- 9
- 10
- 11
- 12
- 13
- 14A
- 14B
- 15
- 16
- 17
- 18
- 19
- 20
- 21
- 22

Перечень электросхем

• Блокировка ключа	320
• Выключатель зажигания	318
• Головное освещение	313
• Жгут проводов багажного отсека (седан)	302
• Жгут проводов двери багажного отсека (хэтчбек)	302
• Жгут проводов двери водителя	301
• Жгут проводов двери переднего пассажира	301
• Жгут проводов двигателя (LDC, LDD или LWD)	299
• Жгут проводов двигателя (LDE)	299
• Жгут проводов двигателя (LDV/LSF)	299
• Жгут проводов заднего бампера (UD7)	302
• Жгут проводов крышки багажника (седан)	302
• Жгут проводов левой задней двери	301
• Жгут проводов передней левой части салона	300
• Жгут проводов передней правой части салона	300
• Жгут проводов подсветки номерного знака (хэтчбек)	302
• Жгут проводов потолочной панели	300
• Жгут проводов правой задней двери	301
• Жгут проводов правой задней части салона (седан)	301
• Жгут проводов приборной панели	300
• Жгут проводов топливного бака	303
• Жгут проводов центральной консоли	300
• Жгут проводов центральной части салона	300
• Задняя часть моторного отсека	299
• Иммоилайзер	321
• Лампы освещения салона	313
• Левая передняя часть моторного отсека	299
• Левый жгут проводов багажного отсека (хэтчбек)	301
• Наружное освещение, часть 1	315
• Наружное освещение, часть 2	315
• Наружное освещение, часть 3	316
• Наружное освещение, часть 4	316
• Подсветка приборной панели	314
• Правая передняя часть моторного отсека	299
• Правый жгут проводов багажного отсека (хэтчбек)	302
• Предохранители F1DA, F2DA, F3DA, F4DA, F5DA, F6DA, F7DA, F8DA, F9DA, F10DA, F11DA и F12DA	311
• Предохранители F1UA, F2UA, F3UA, F4UA, F5UA, F6UA, F7UA и F8UA	309
• Предохранители F1UB, F2UB, F3UB, F4UB и F5UB	308
• Предохранители F9UA, F10UA, F11UA, F12UA, F13UA, F14UA и F15UA	309
• Предохранители F13DA, F14DA, F15DA, F16DA, F17DA, F18DA, F19DA, F20DA и F21DA	311
• Предохранители F16UA, F17UA, F18UA, F19UA, F22UA и F27UA	310
• Предохранители F21UA, F23UA, F24UA, F28UA и F29UA	310
• Предохранители F22DA, F23DA, F24DA, F25DA и F26DA (KL9)	312
• Предохранители F22DA, F23DA, F24DA, F25DA и F26DA (без KL9)	312
• Предохранители F25UA, F26UA, F31UA, F32UA и F33UA	311
• Предохранители F27DA, F28DA, F30DA, F32DA и F34DA	312
• Предохранители F34UA, F35UA, F36UA, F37UA и F39US	307
• Предохранители F35DA, F36DA, F37DA, F38DA, F39DA и F40DA	312
• Предохранители F40UA, F41UA, F42UA и F43UA	307
• Предохранители F44UA, F45UA, F46UA и F47UA	308
• Прикуриватель/розетка питания	320
• Противотуманные фары	314
• Противоугонная система	313
• Разводка массы, часть 1 (G100)	321
• Разводка массы, часть 2 (G101)	322
• Разводка массы, часть 3 (G102)	322
• Разводка массы, часть 4 (G103)	323
• Разводка массы, часть 5 (G104)	323
• Разводка массы, часть 6 (G105, G106, G200, G201 и G300)	324
• Разводка массы, часть 7 (G301)	324
• Разводка массы, часть 8 (G302)	325
• Разводка массы, часть 9 (G303 и G304)	325
• Разводка массы, часть 10 (G307 и G400)	326
• Разводка массы, часть 11 (G401)	326
• Реле включения зажигания	319
• Реле дополнительного оборудования	319
• Силовой трансформатор (KL9)	320
• Шина В+ (1 из 3)	317
• Шина В+ (2 из 3)	317
• Шина В+ (3 из 3)	318
• Электроусилитель рулевого управления	313